

PLAYGROUND ACTIVER

(396 x 285 x h272cm)

003_03580_05022018

INSTALLATION INSTRUCTIONS

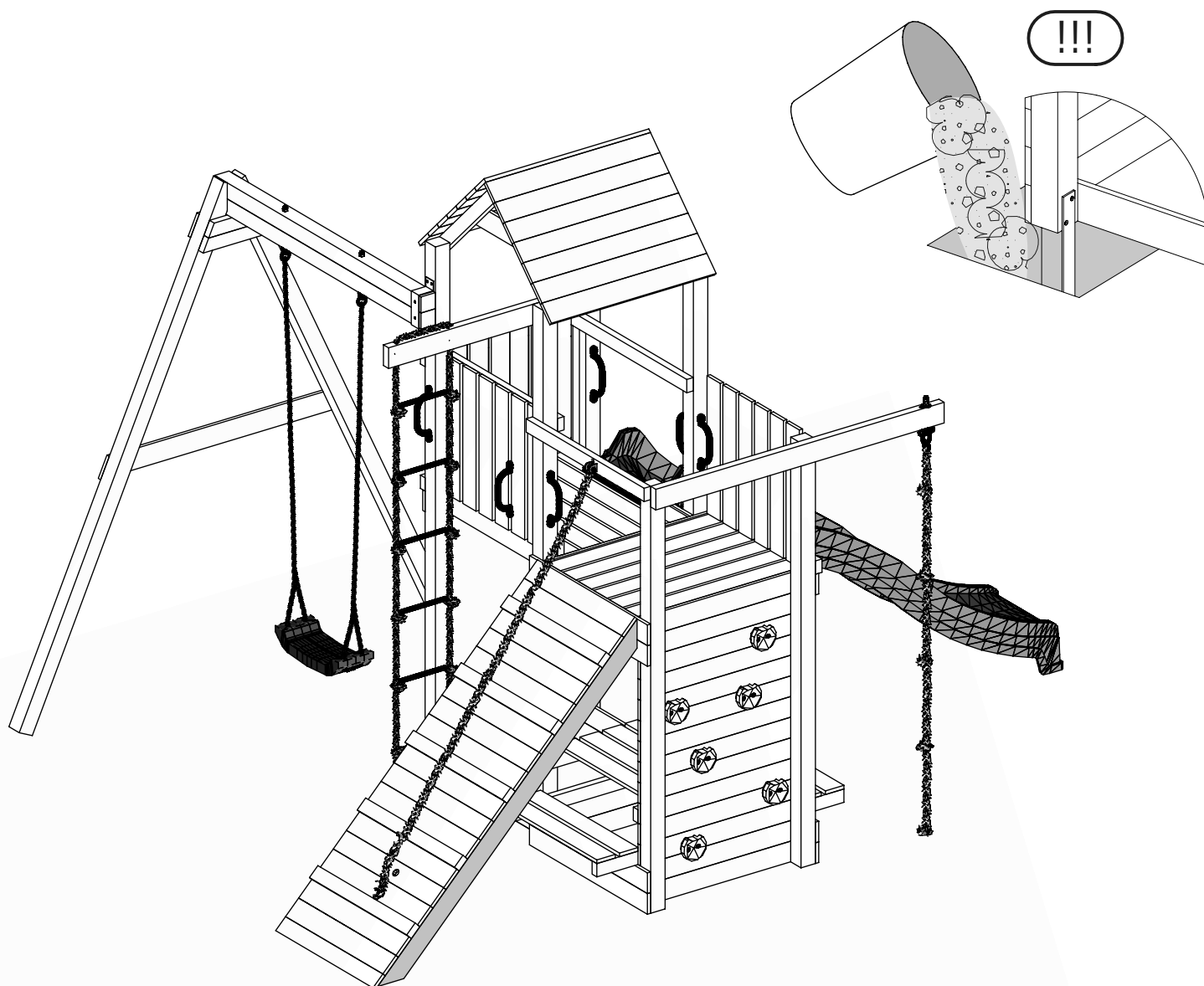


PLAC ZABAW ACTIVER

(396 x 285 x h272cm)

003_03580_05022018

INSTRUKCJA MONTAŻU



Only for home use.

Dedicated for external use only.

Not suitable for children under 3 years old.

Risk of falling down and/or hitting.

Maximum user weight is up to 50 kg.

Maximum number of users staying on the playground at the same time: 9.

Tylko do użytku domowego.

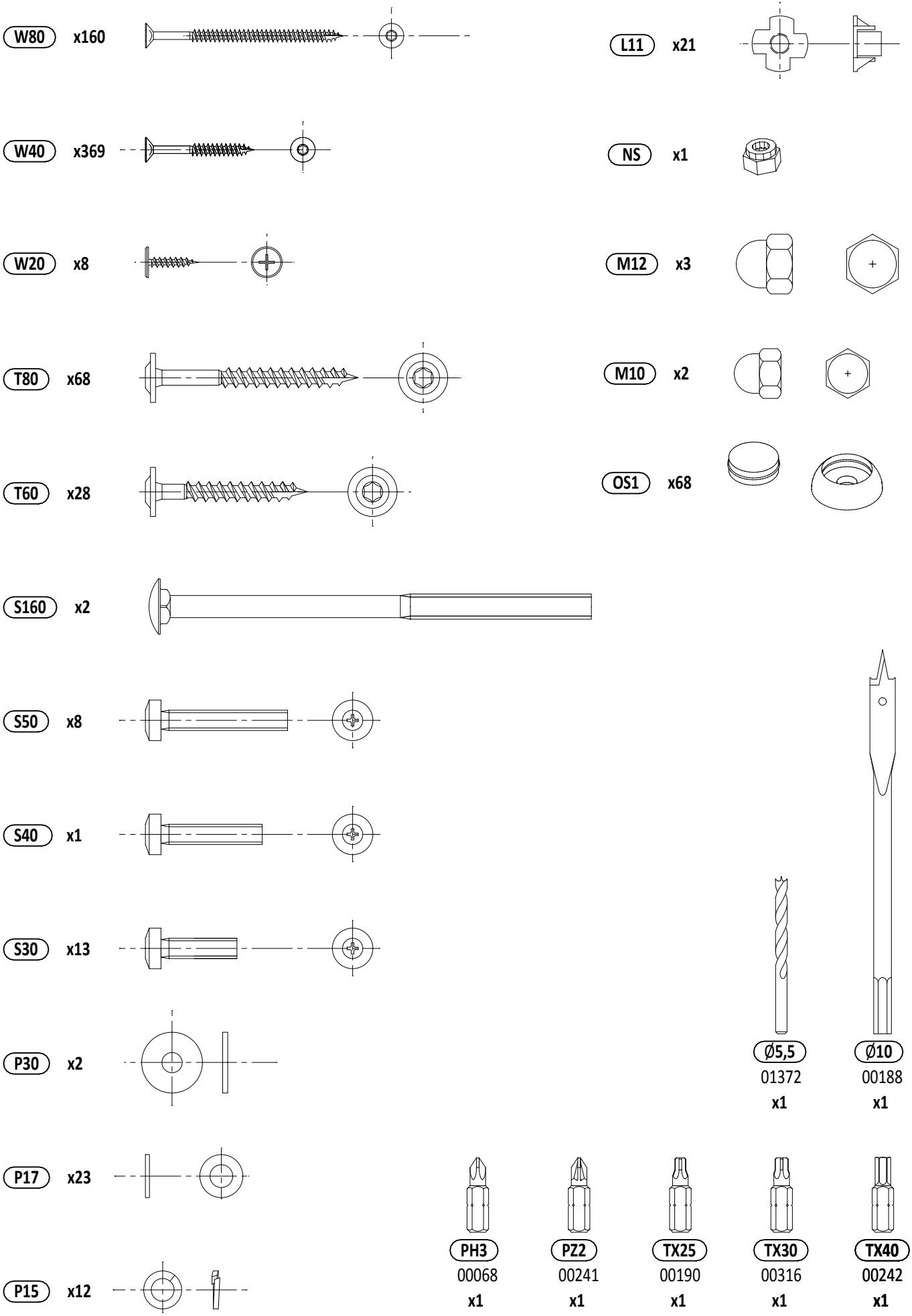
Przeznaczony do użytku na zewnątrz.

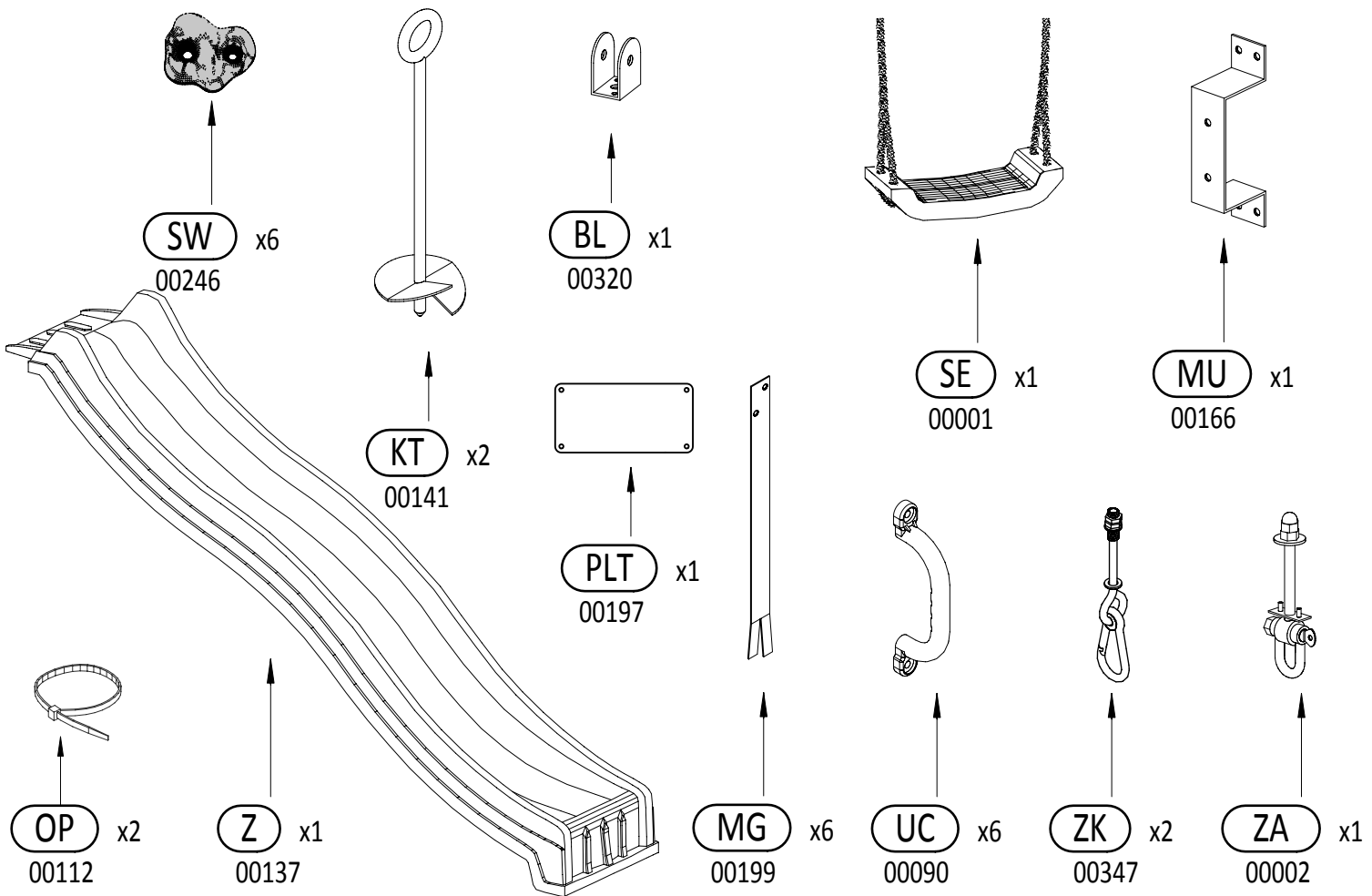
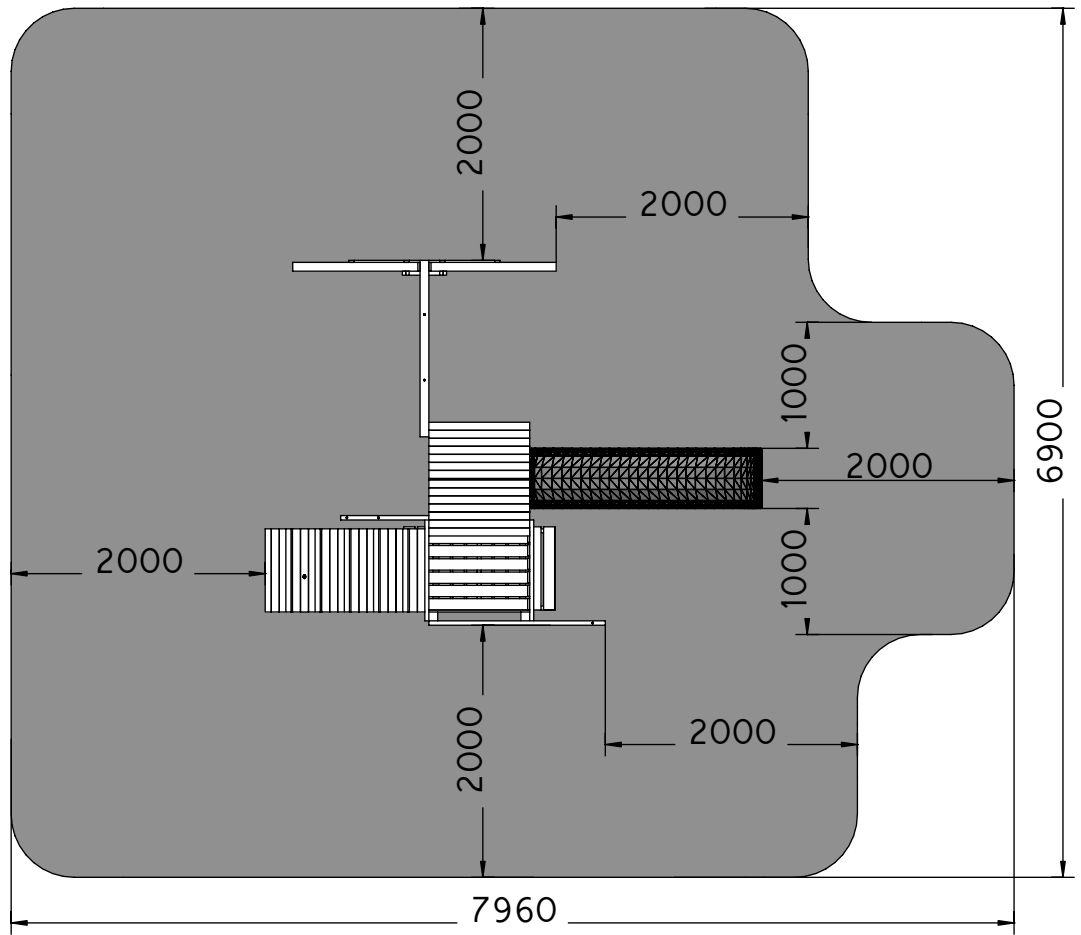
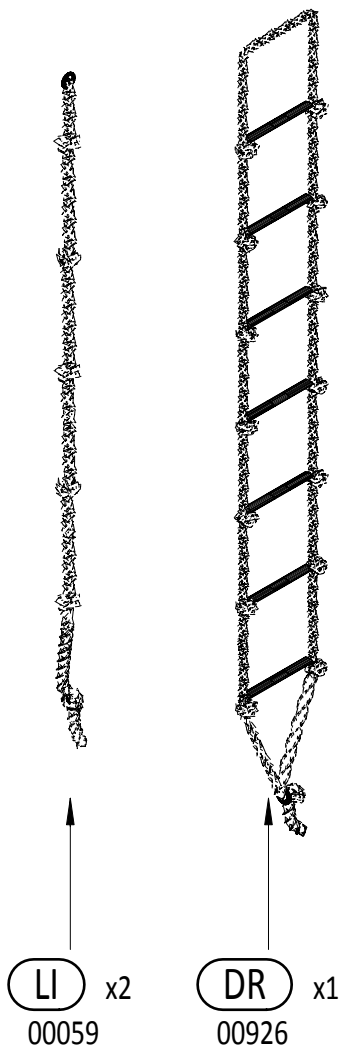
Nie przeznaczony dla dzieci poniżej 3 roku życia.

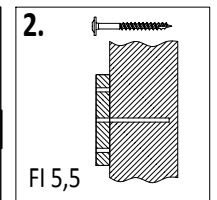
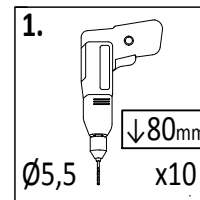
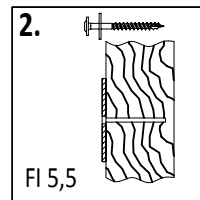
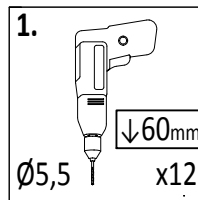
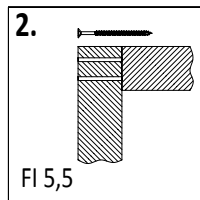
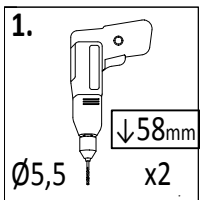
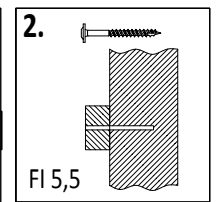
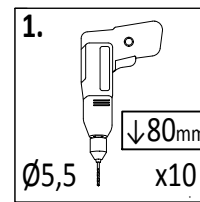
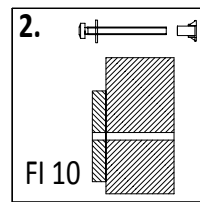
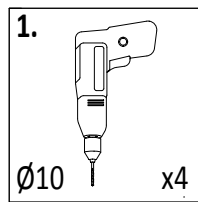
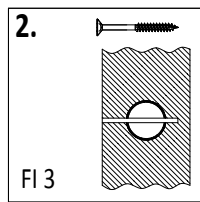
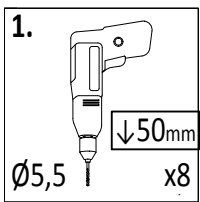
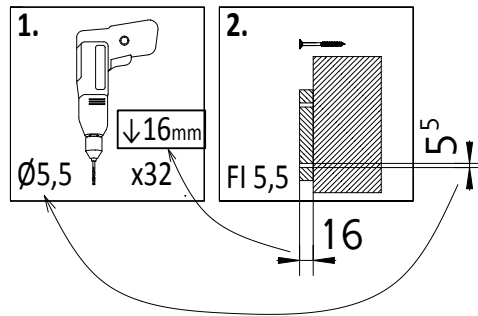
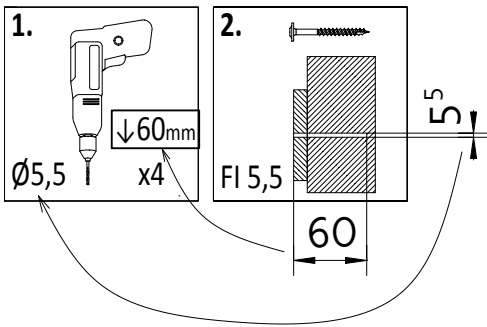
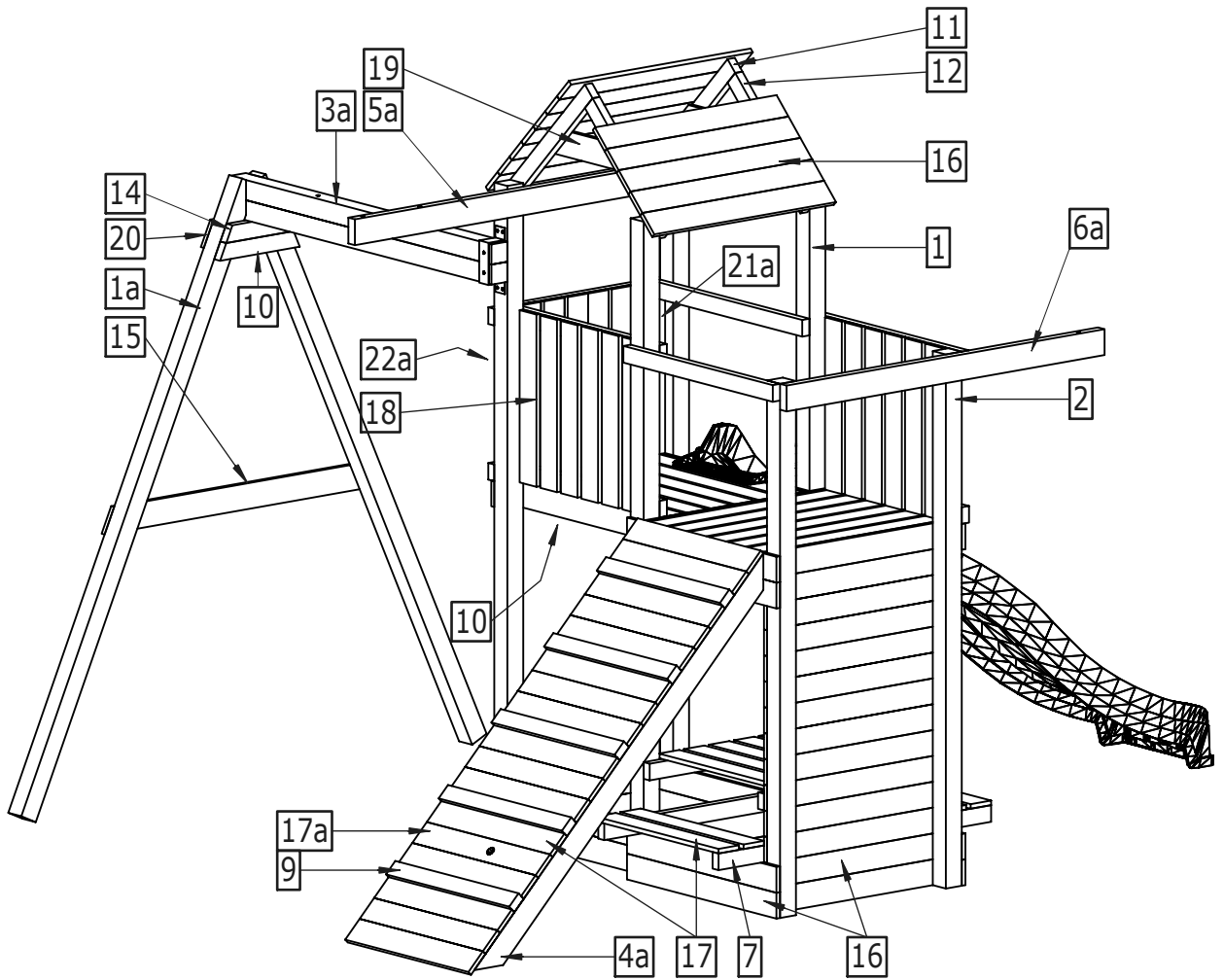
Niebezpieczeństwo upadku i/lub uderzenia.

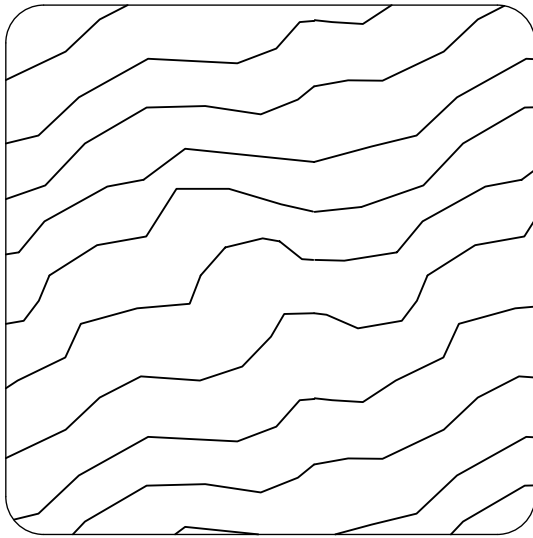
Maksymalna waga użytkownika to 50 kg.

Maksymalna liczba użytkowników przebywających na placu zabaw w tym samym czasie: 9.



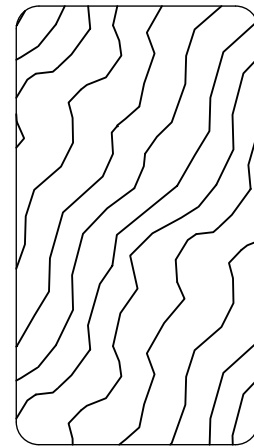






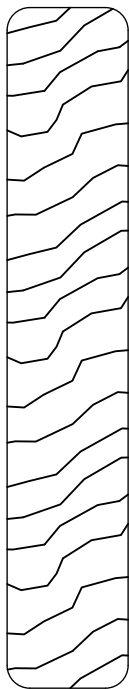
7 x 7 cm

Lp.	Wymiary [mm]	szt.
1	70x70x2300mm	4
1a	70x70x2300mm	2
2	70x70x1850mm	2
3a	70x70x1400mm	2



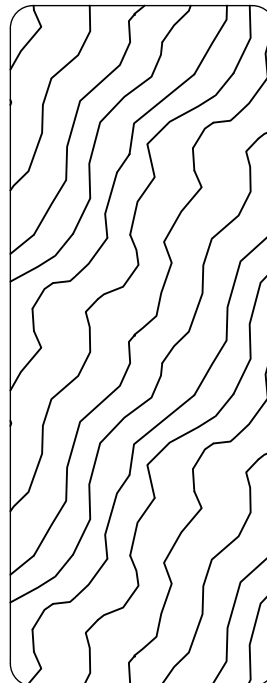
3,2 x 5,8 cm

Lp.	Wymiary [mm]	szt.
7	32x58x1200mm	2
8	32x58x800mm	10
9	32x58x660mm	5
10	32x58x628mm	6
11	32x58x610mm	2
12	32x58x550mm	2
13a	32x58x350mm	1
14a	32x58x296mm	1



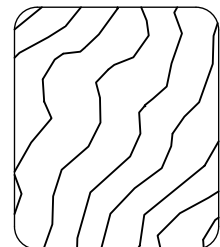
1,6 x 9,0 cm

Lp.	Wymiary [mm]	szt.
15a	16x90x1200mm	1
16	16x90x800mm	59
17	16x90x660mm	27
17a	16x90x660mm	1
18	16x90x600mm	18
19a	16x90x560mm	2
20a	16x90x325mm	1



3,5 x 9,0 cm

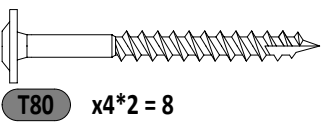
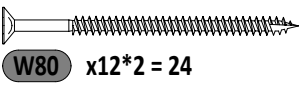
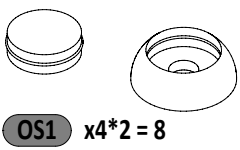
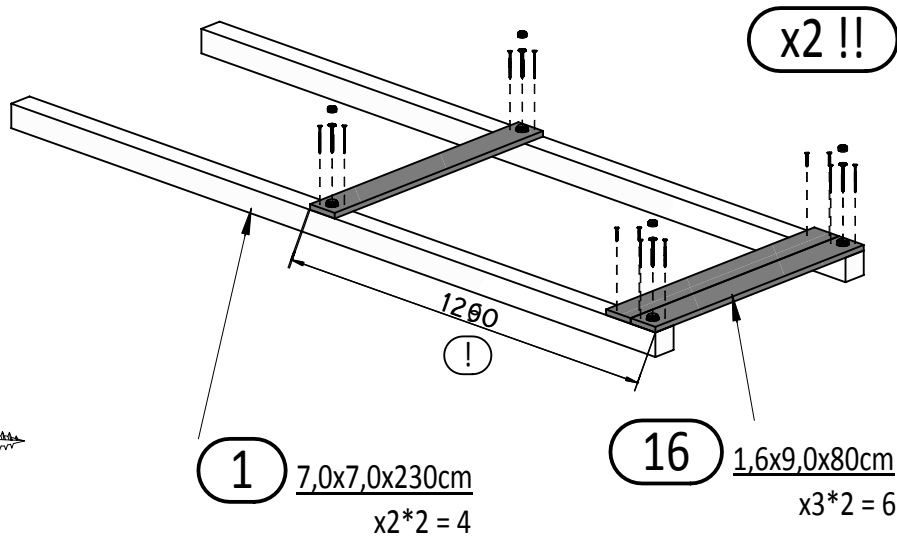
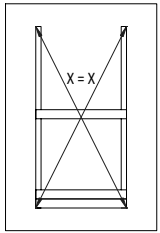
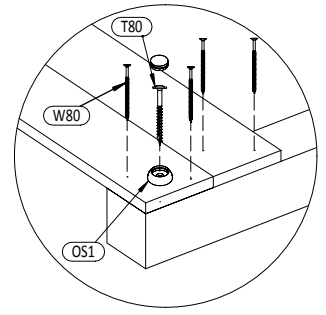
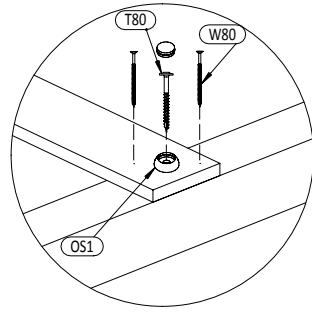
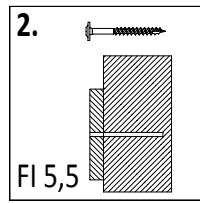
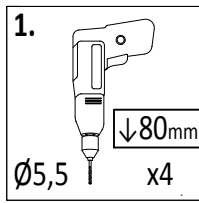
Lp.	Wymiary [mm]	szt.
4a	35x90x1800mm	2
5a	35x90x1500mm	1
6a	35x90x1400mm	1



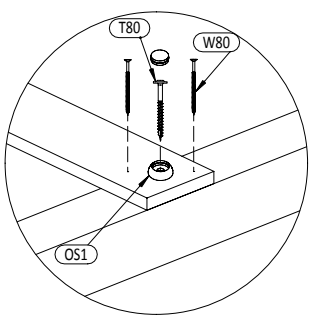
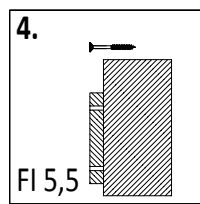
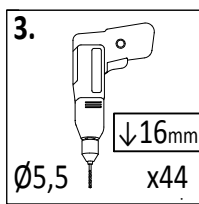
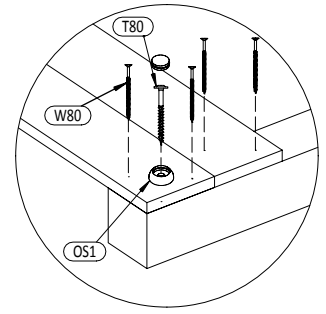
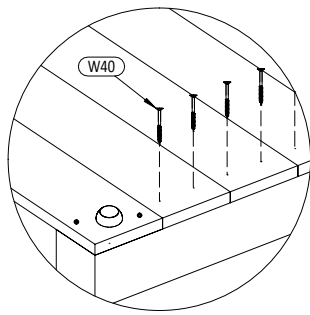
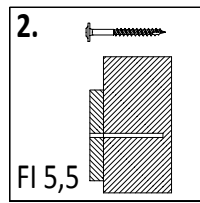
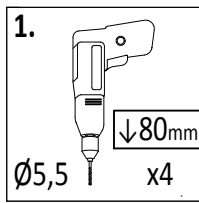
2,7 x 3,2 cm

Lp.	Wymiary [mm]	szt.
21a	27x32x542mm	1
22a	27x32x484mm	1

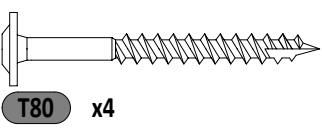
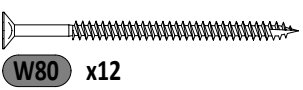
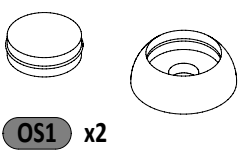
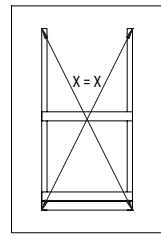
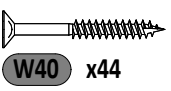
01

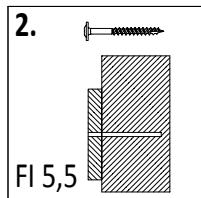
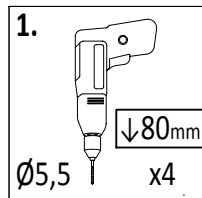
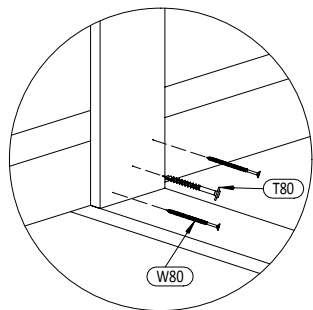


02



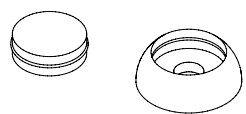
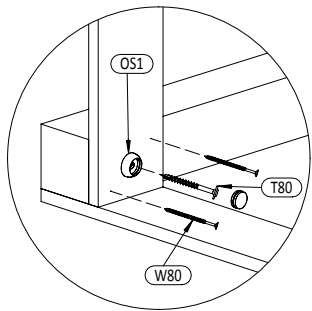
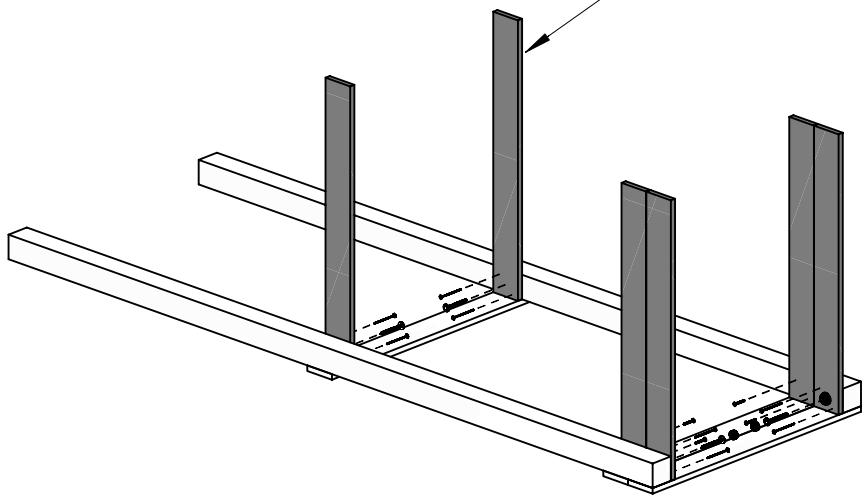
16 $1,6 \times 9,0 \times 80\text{cm}$
x14



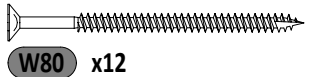


16 1,6x9,0x80cm

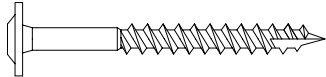
x6



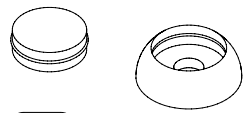
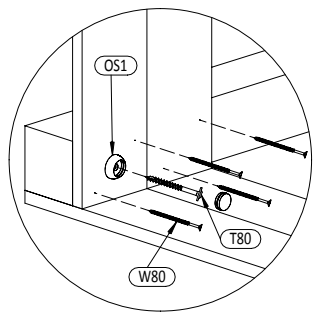
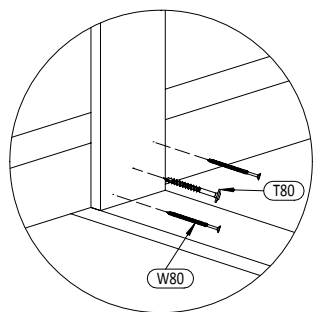
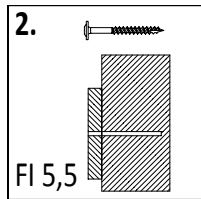
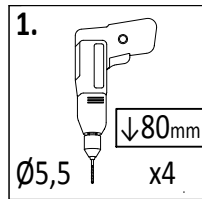
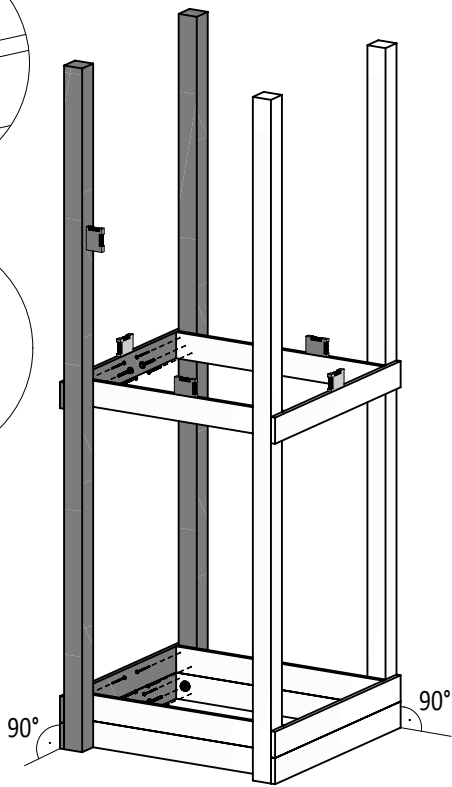
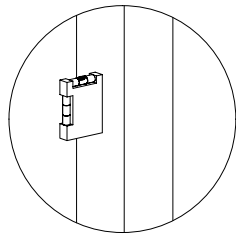
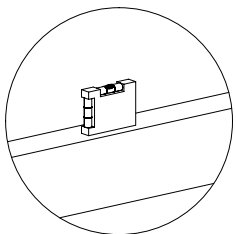
OS1 x2



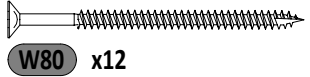
W80 x12



T80 x4



OS1 x2

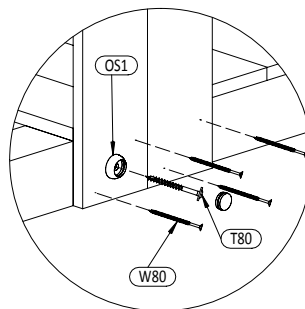
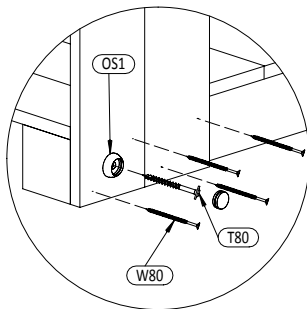
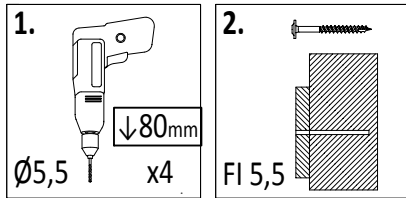


W80 x12

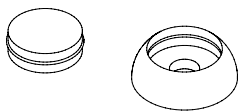
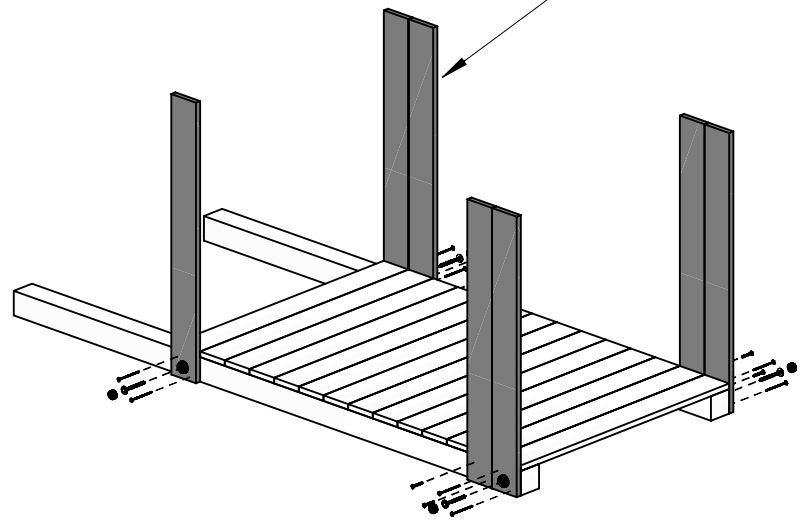


T80 x4

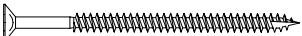
05



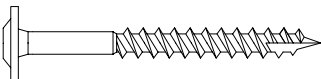
16 1,6x9,0x80cm
x7



OS1 x4

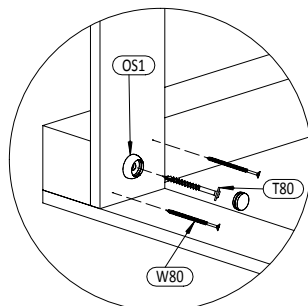
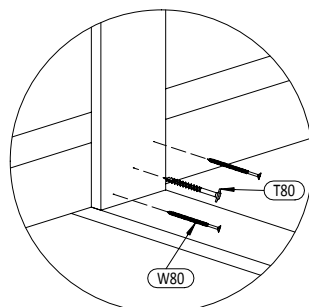
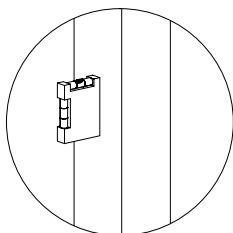
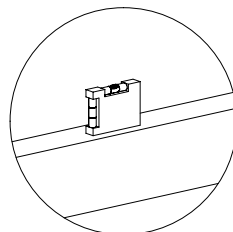
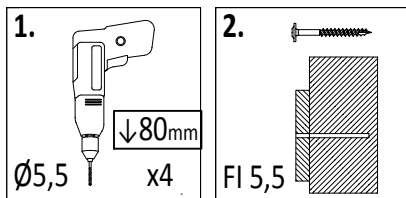


W80 x14



T80 x4

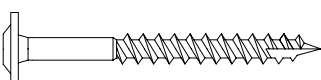
06



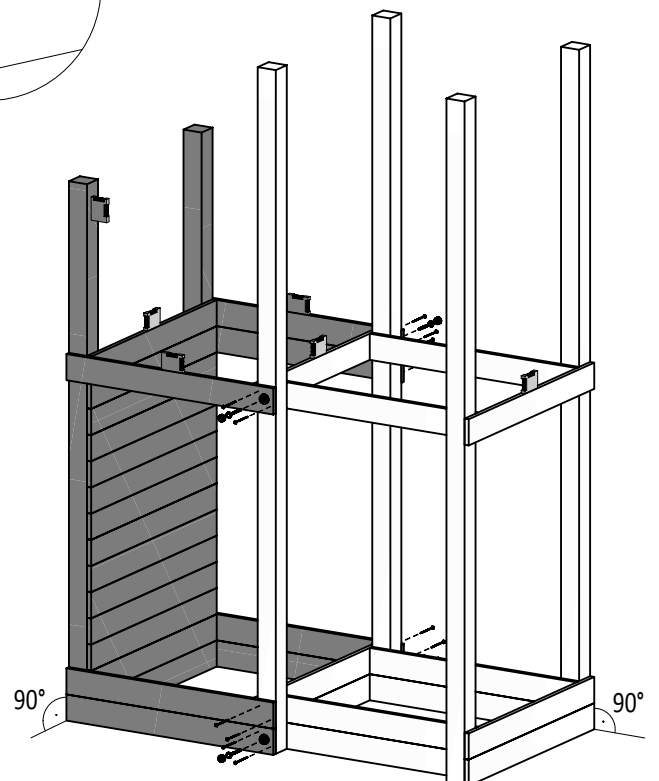
OS1 x4

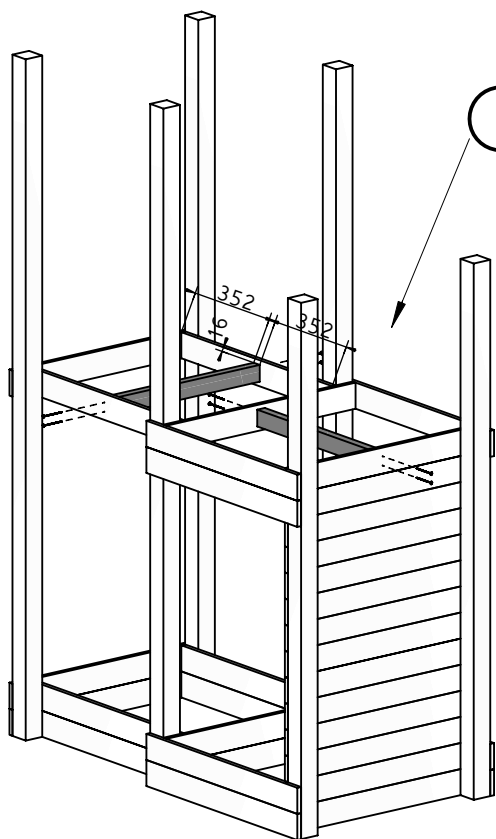


W80 x14

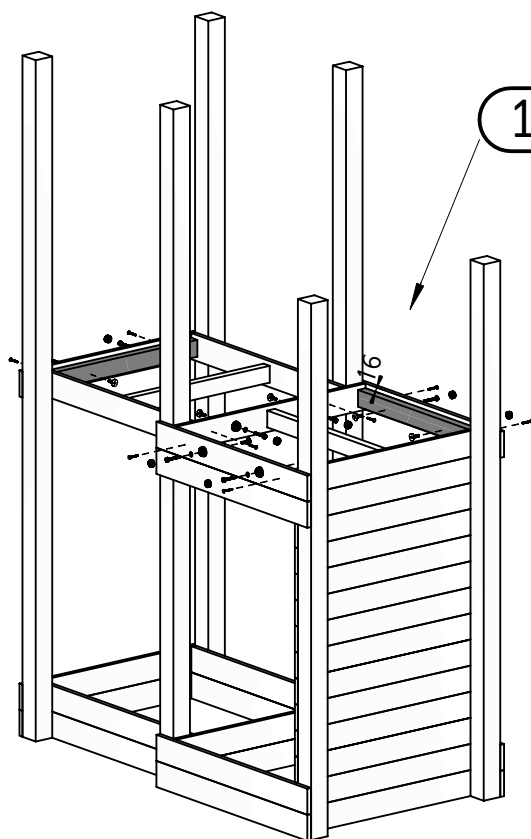
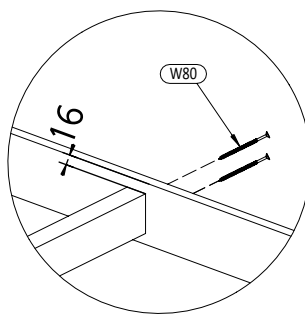


T80 x4

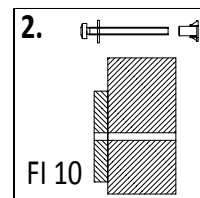
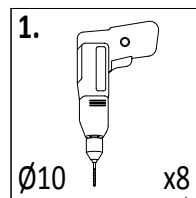
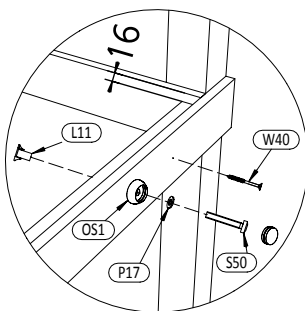




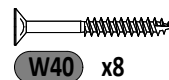
10 3,2x5,8x62,8cm
x2



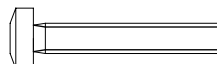
10 3,2x5,8x62,8cm
x4



OS1 x8



W40 x8



S50 x8

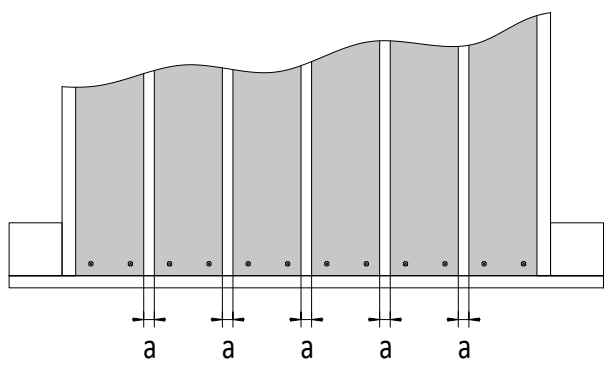
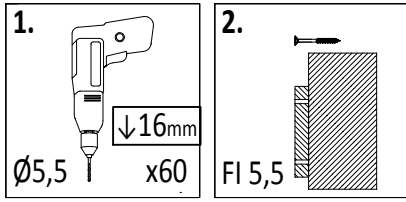


P17 x8



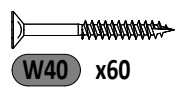
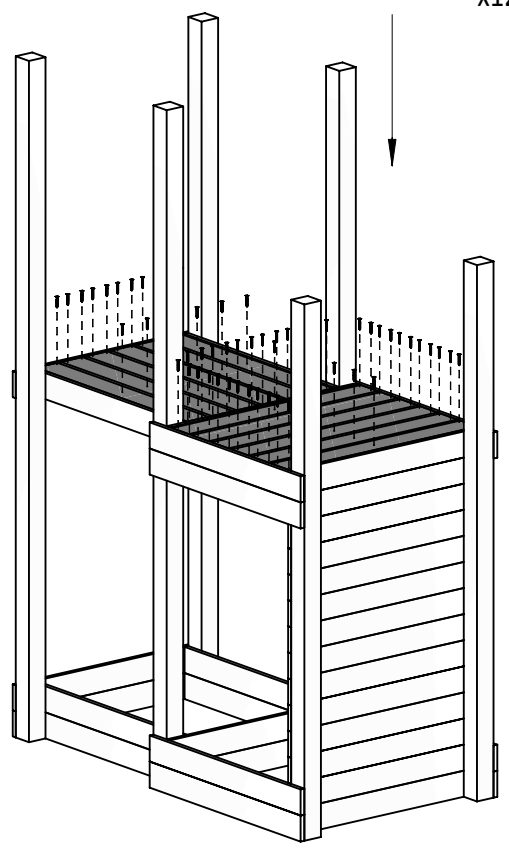
L11 x8

09

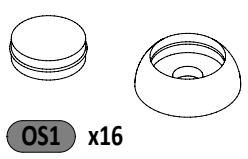
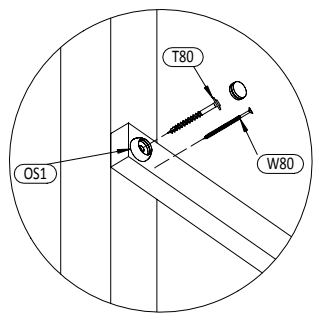
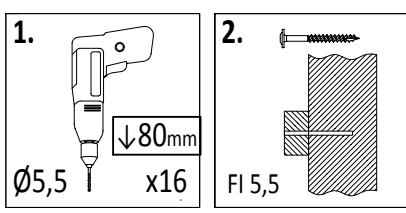


!!!min 13mm < a < !!!max 18mm

16 1,6x9,0x80cm x12



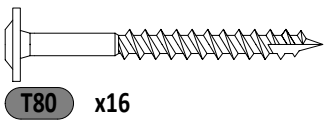
10



OS1 x16

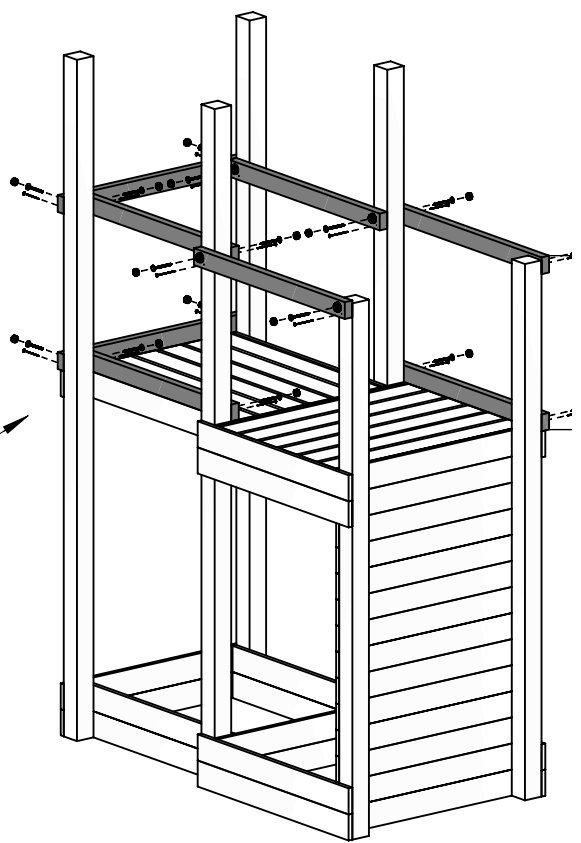


W80 x16



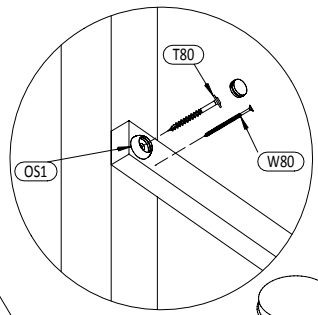
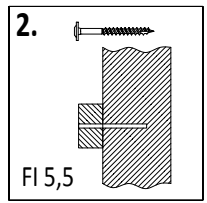
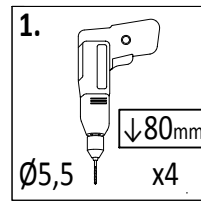
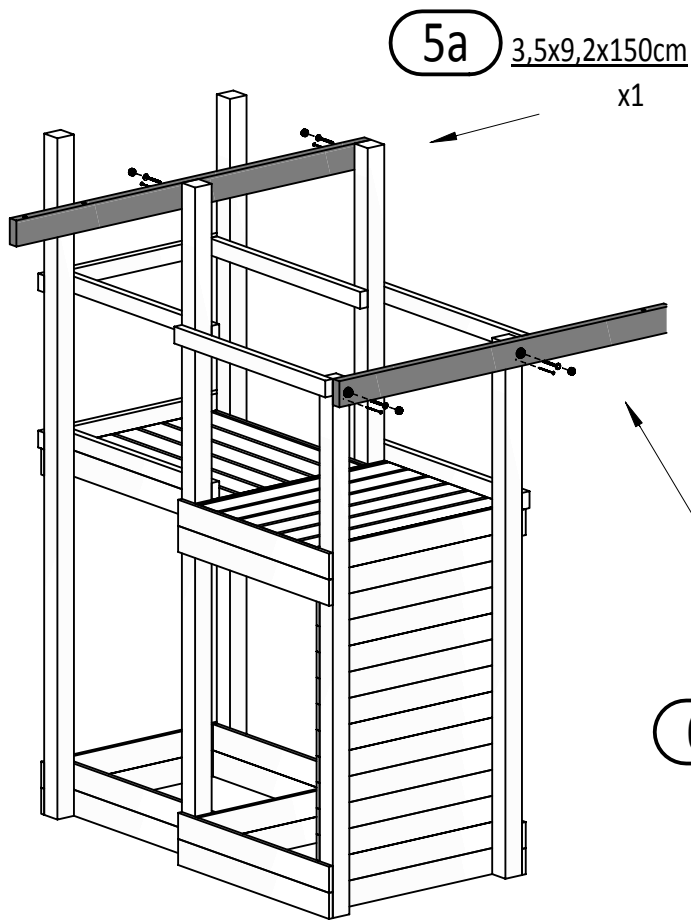
T80 x16

8 3,2x5,8x80cm x8

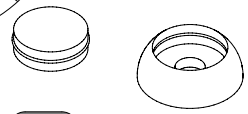


10 ACTIVER

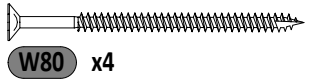
Zgodne z normą PN-EN 71 stosuj zalecenia producenta odnośnie odległości oraz metody mocowania poszczególnych elementów
 In compliance with the standard PN-EN 71, apply guidelines of the producer in relation to distances and methods of fastening individual elements



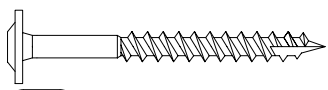
6a 3,5x9,2x140cm
x1



OS1 x4

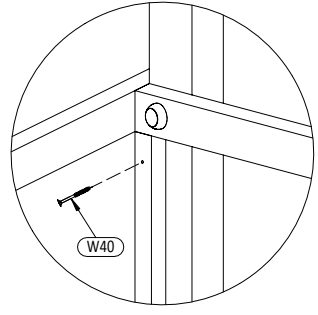
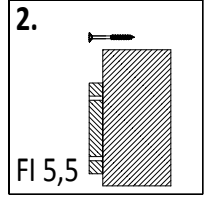
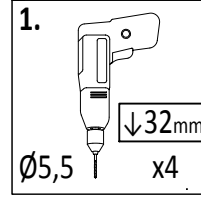
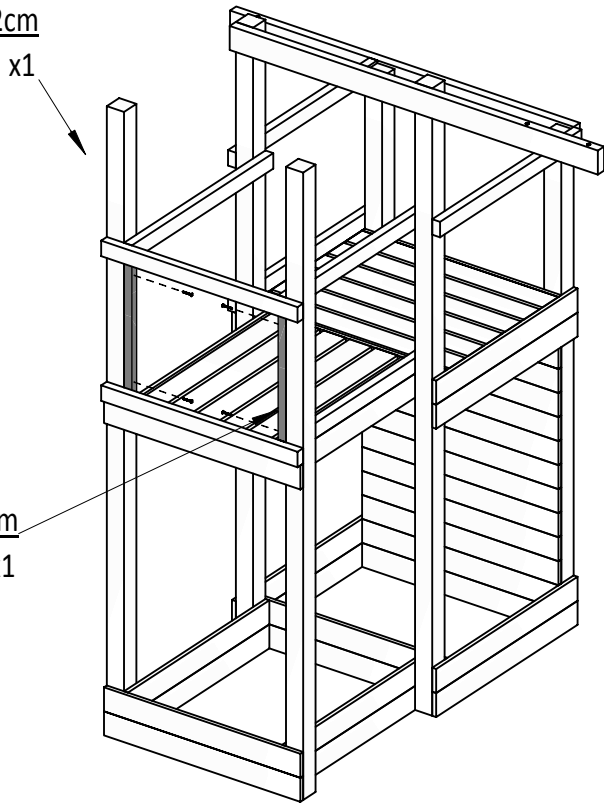


W80 x4

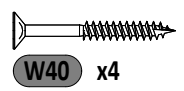


T80 x4

22a 2,7x3,2x54,2cm
x1



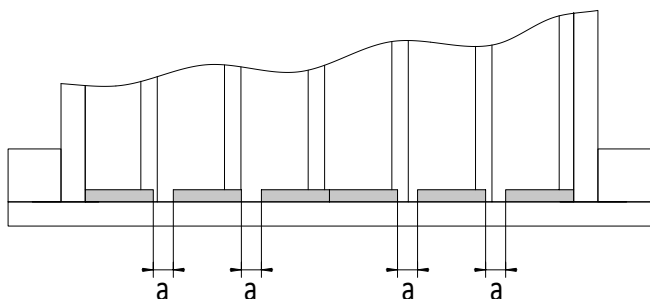
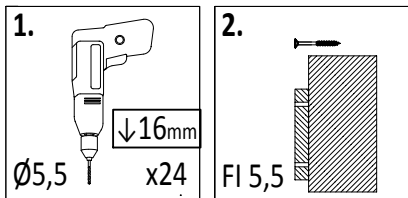
21a 2,7x3,2x48,4cm
x1



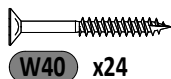
W40 x4

Zgodnie z normą PN-EN 71 stosuj zalecenia producenta odnośnie odległości oraz metody mocowania poszczególnych elementów
 In compliance with the standard PN-EN 71, apply guidelines of the producer in relation to distances and methods of fastening individual elements

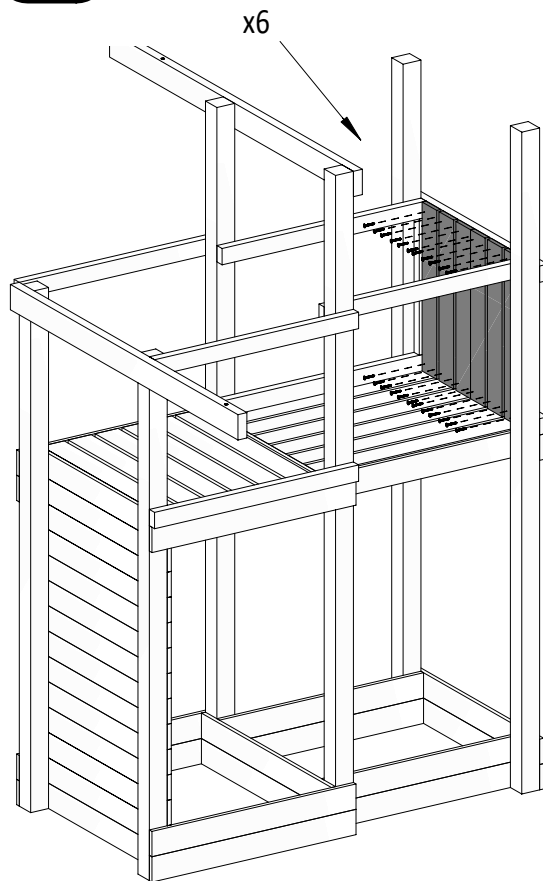
13



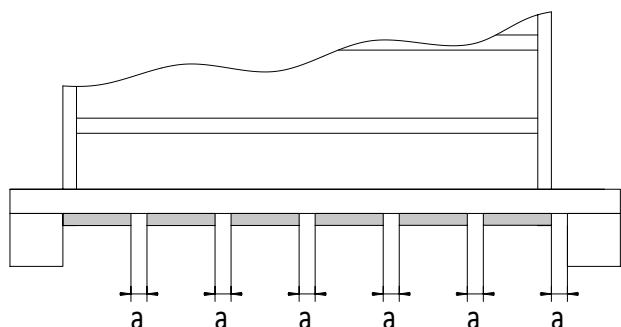
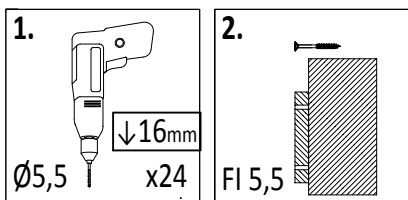
!!!min 13mm < a < !!!max 16mm



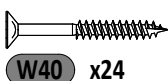
18 1,6x9,0x60cm



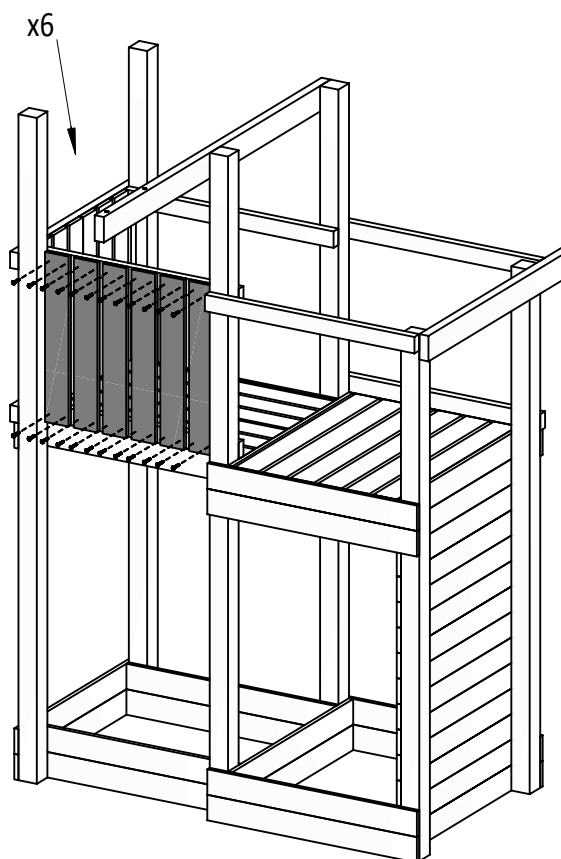
14

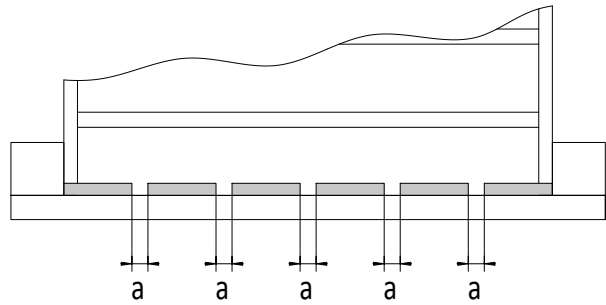
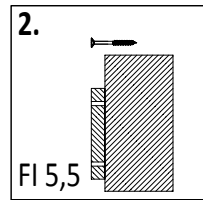
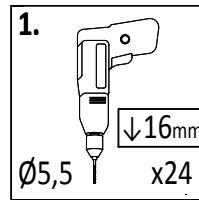
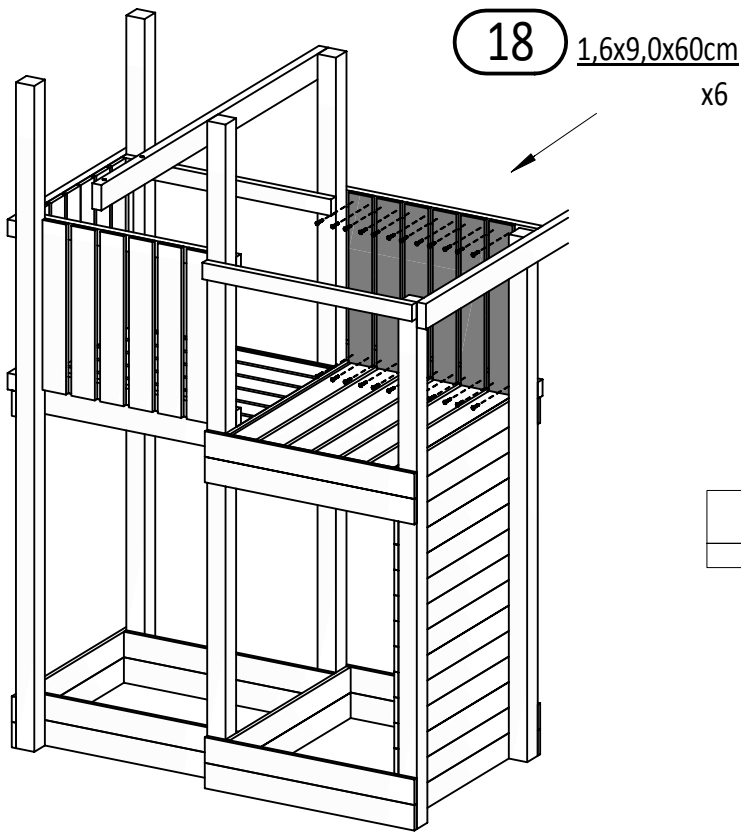


!!!min 13mm < a < !!!max 17mm

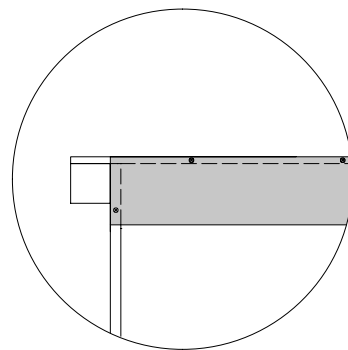
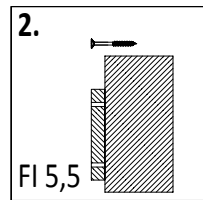
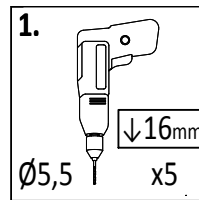
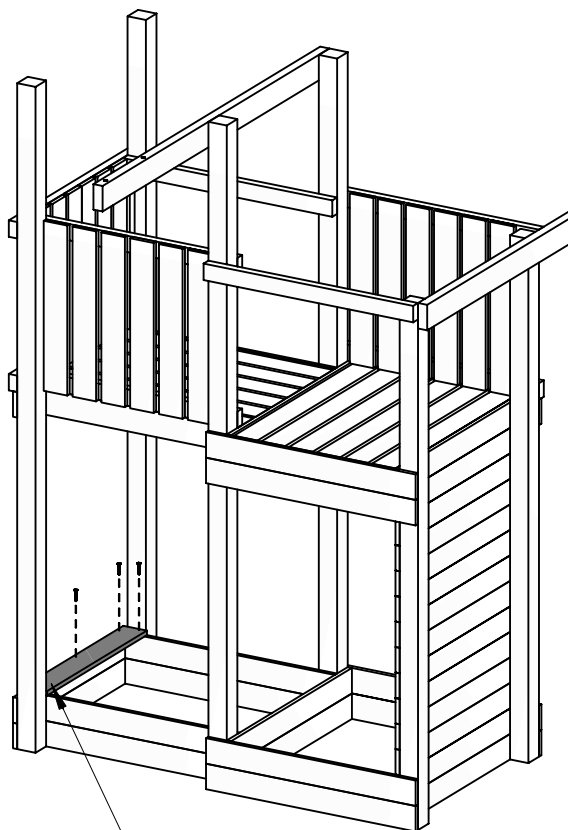
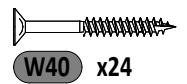


18 1,6x9,0x60cm

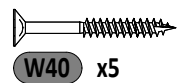




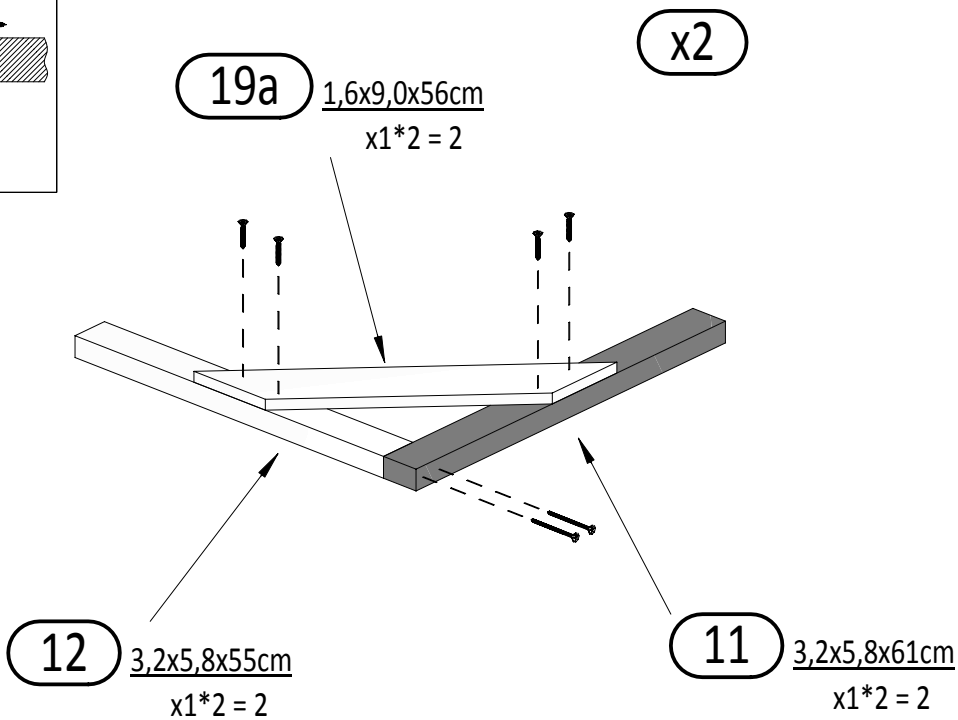
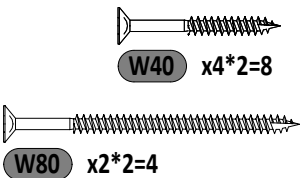
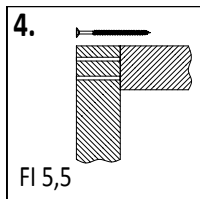
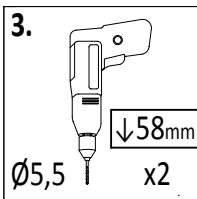
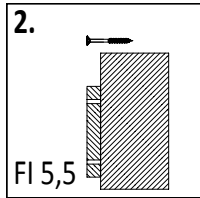
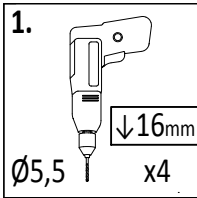
!!!min 13mm < a < !!!max 17mm



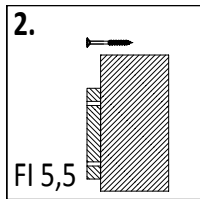
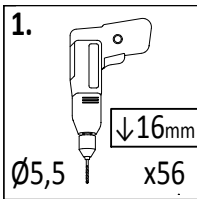
17 1,6x9,0x66cm x1



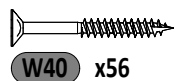
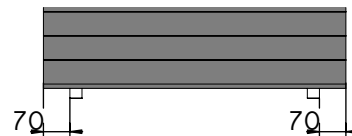
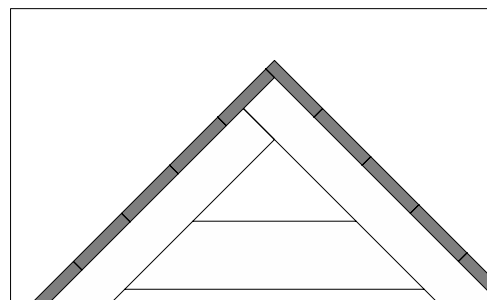
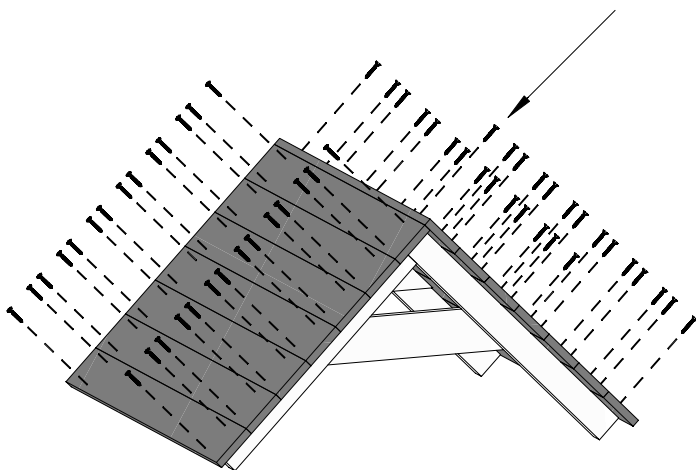
17

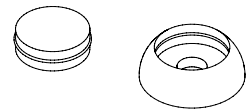
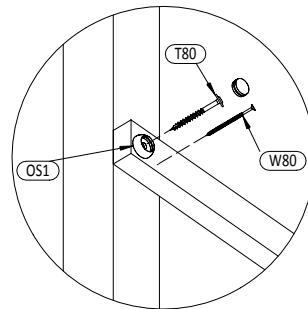
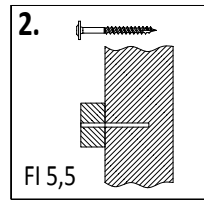
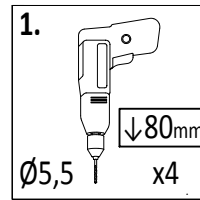
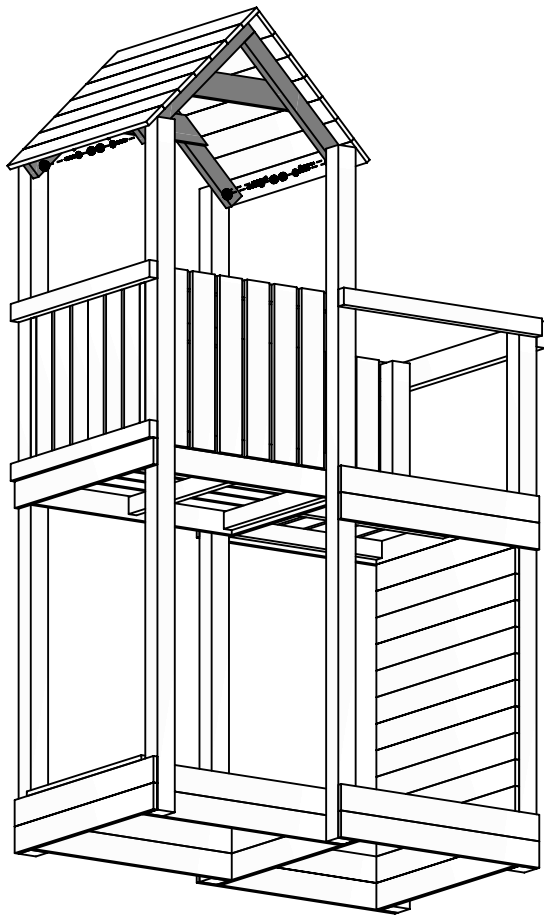


18

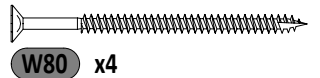


16 1,6x9,0x80cm x14

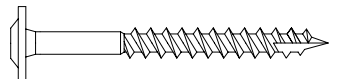




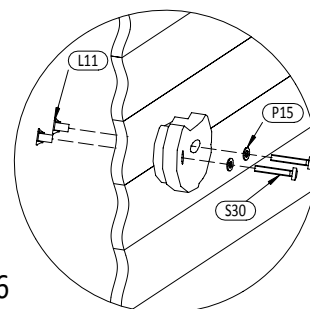
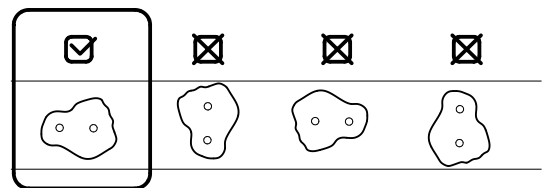
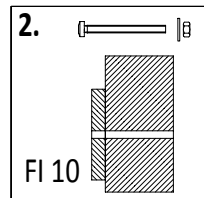
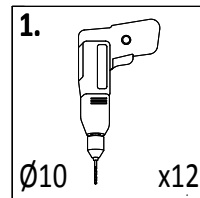
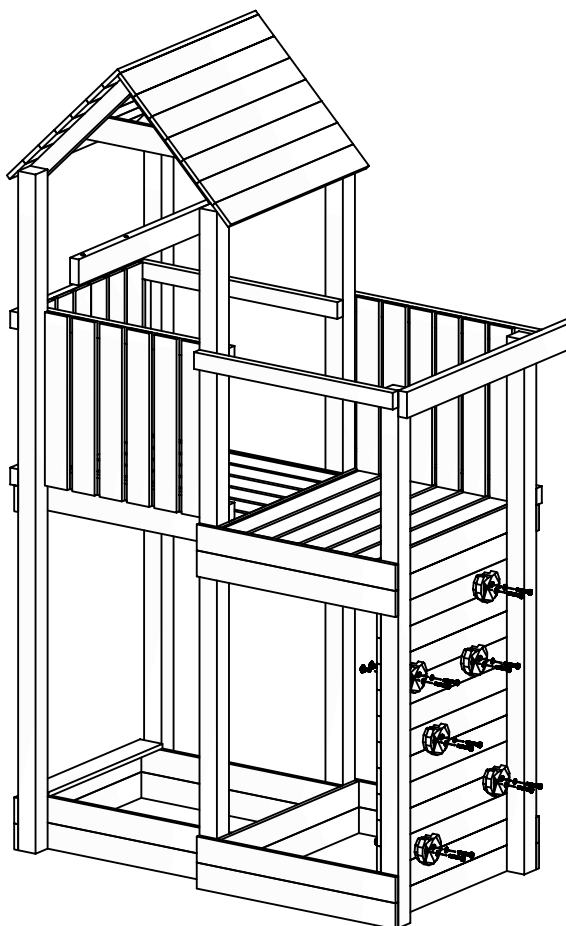
OS1 x4



W80 x4



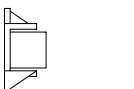
T80 x4



S30 x12



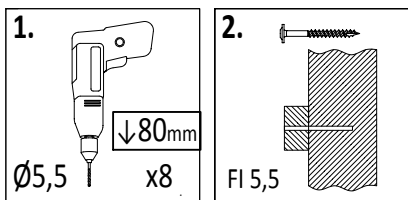
P15 x12



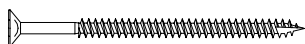
L11 x12

SW x6

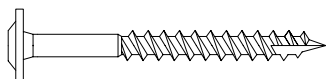
21



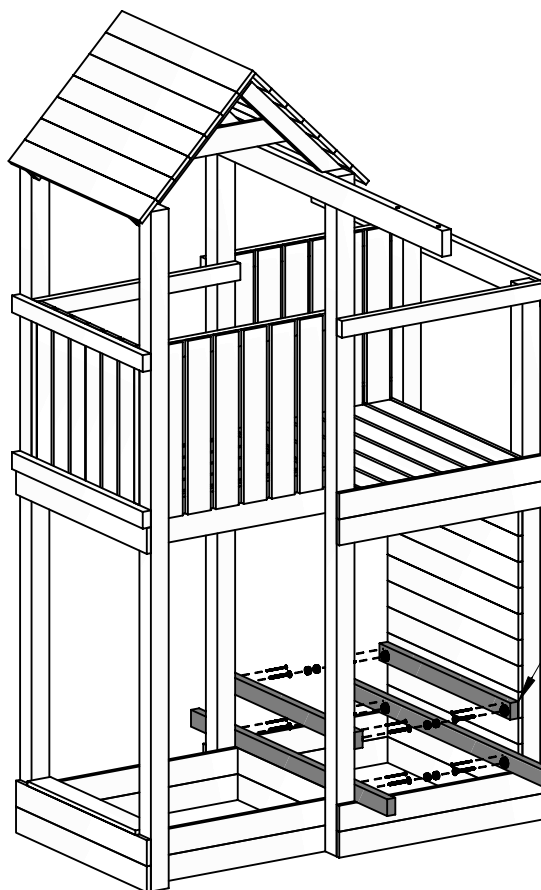
OS1 x8



W80 x8



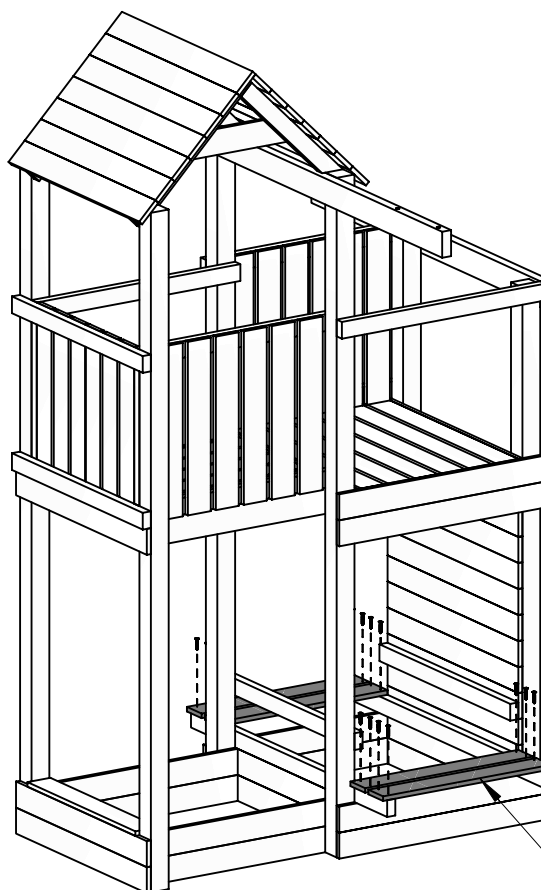
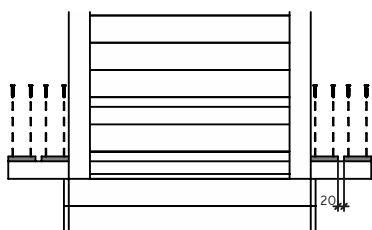
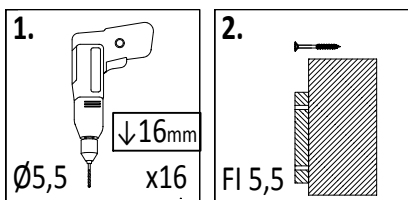
T80 x8



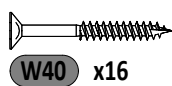
8 3,2x5,8x80cm x2

7 3,2x5,8x120cm x2

22



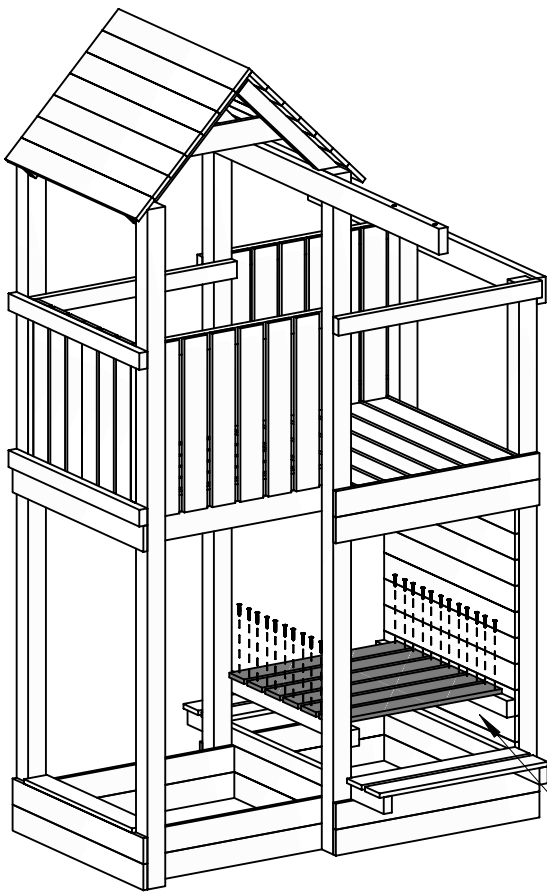
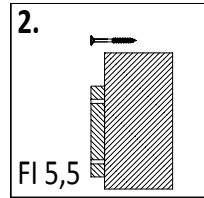
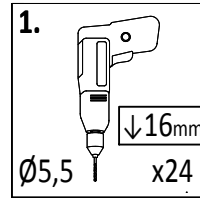
17 1,6x9,0x66cm x4



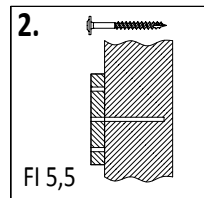
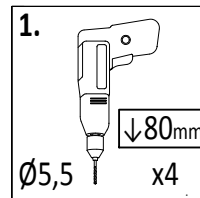
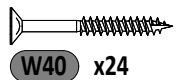
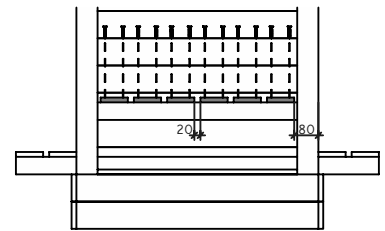
W40 x16

16 ACTIVER

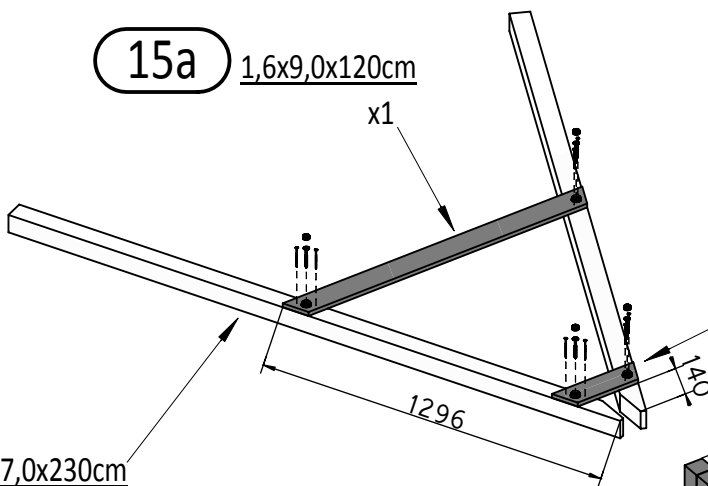
Zgodnie z normą PN-EN 71 stosuj zalecenia producenta odnośnie odległości oraz metody mocowania poszczególnych elementów
In compliance with the standard PN-EN 71, apply guidelines of the producer in relation to distances and methods of fastening individual elements



17 1,6x9,0x66cm
x6



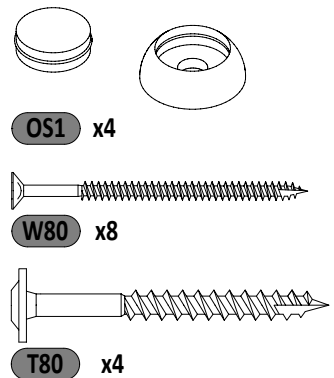
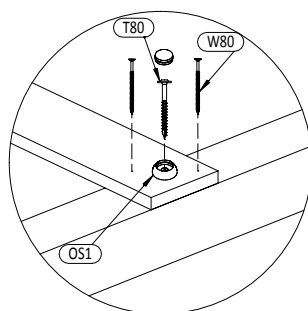
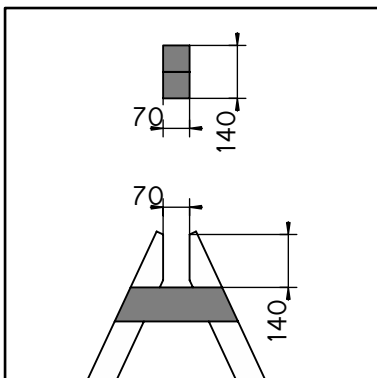
15a 1,6x9,0x120cm
x1



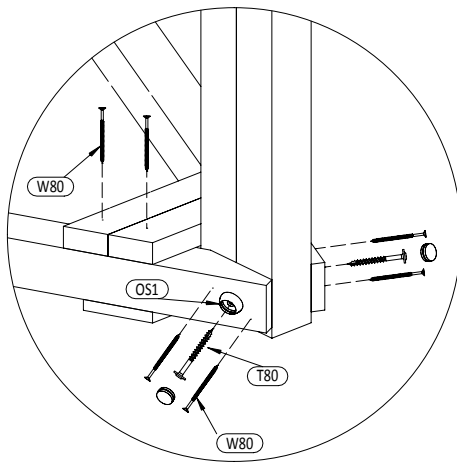
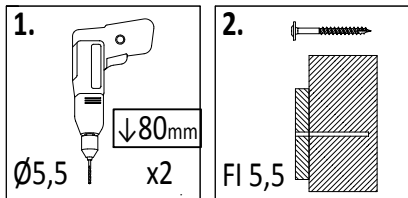
20a 1,6x9,0x32,5cm
x1

3a 7,0x7,0x140cm
x2

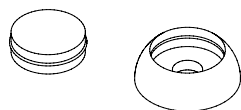
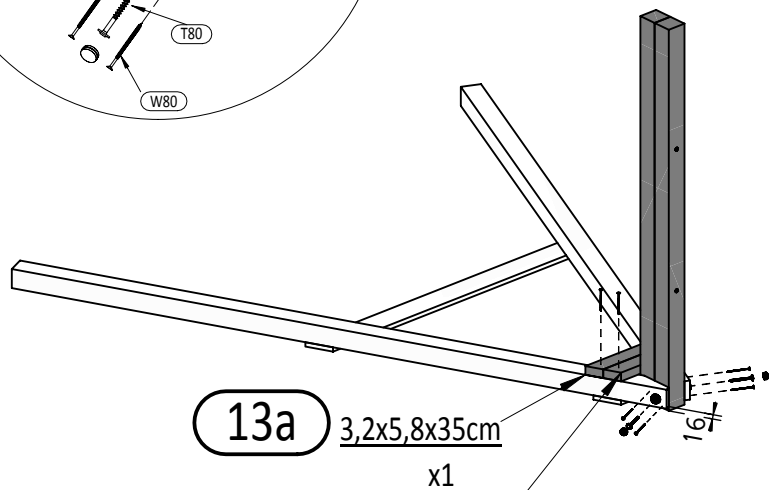
1a 7,0x7,0x230cm
x2



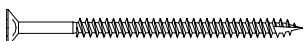
25



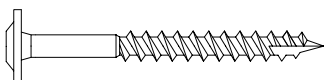
3a 7,0x7,0x140cm x2



OS1 x2

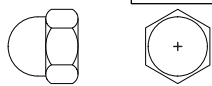
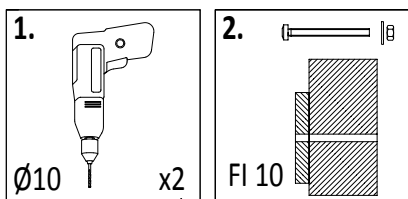
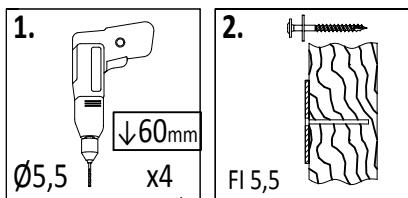


W80 x8

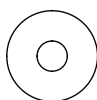


T80 x2

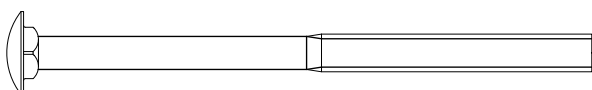
26



M10 x2



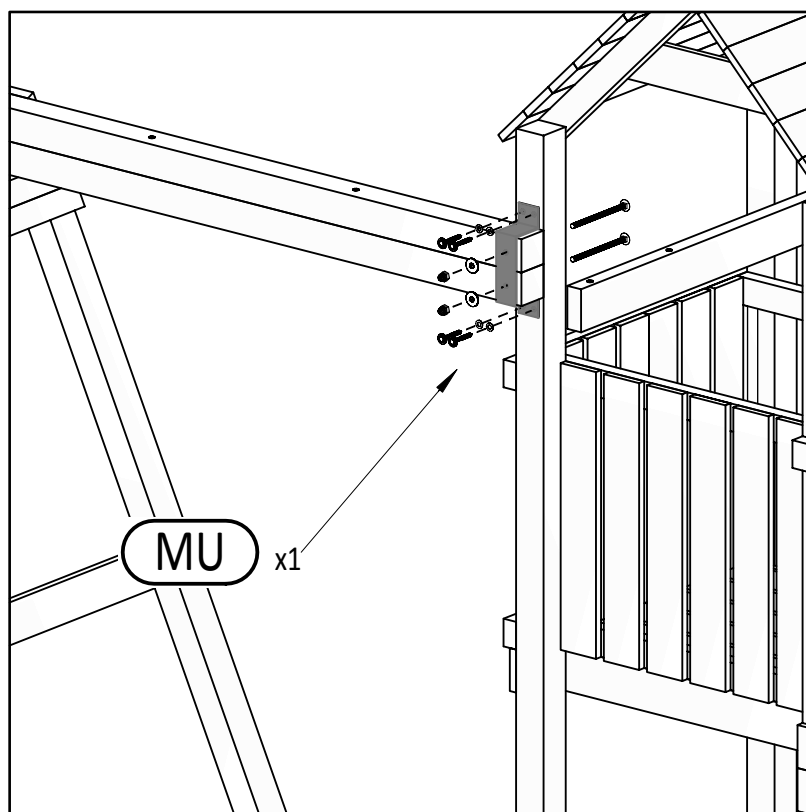
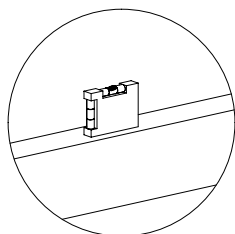
P30 x2

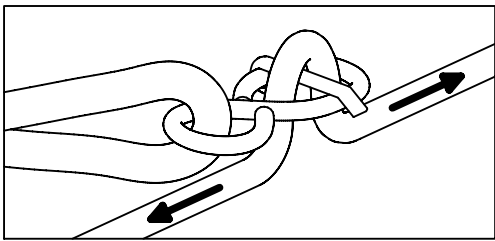


S160 x2



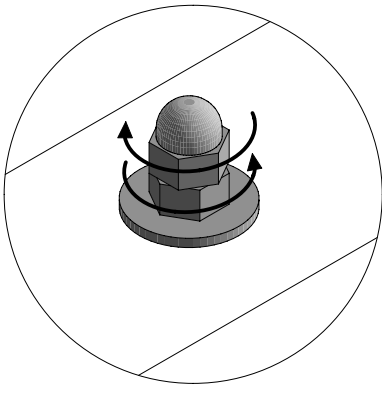
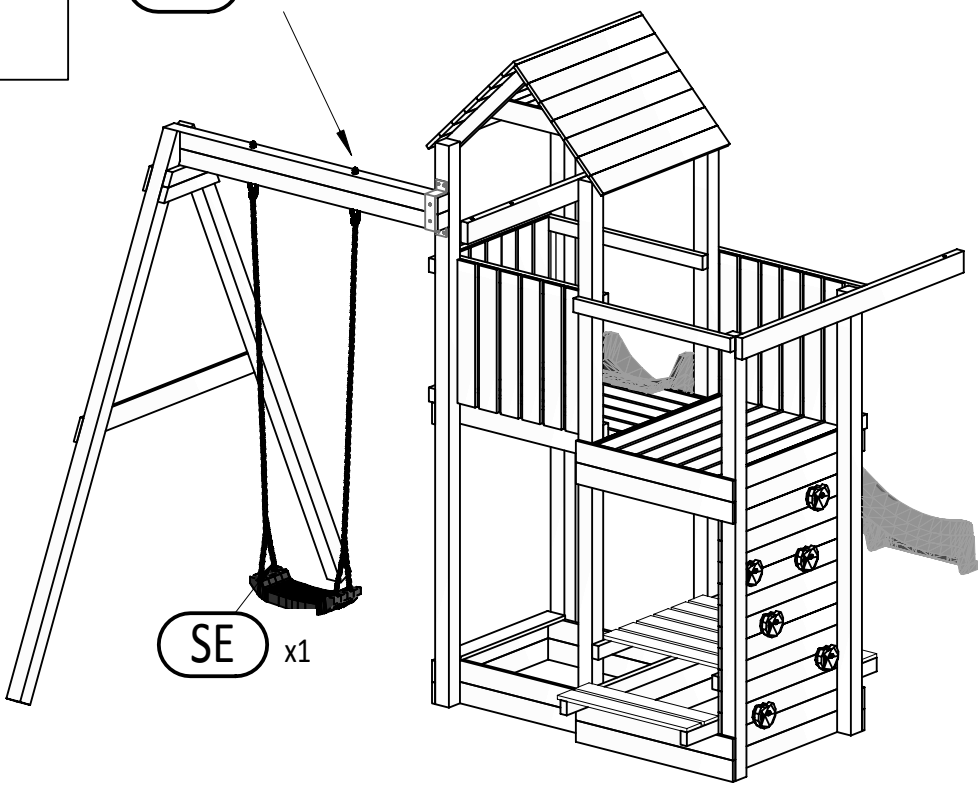
T60 x4



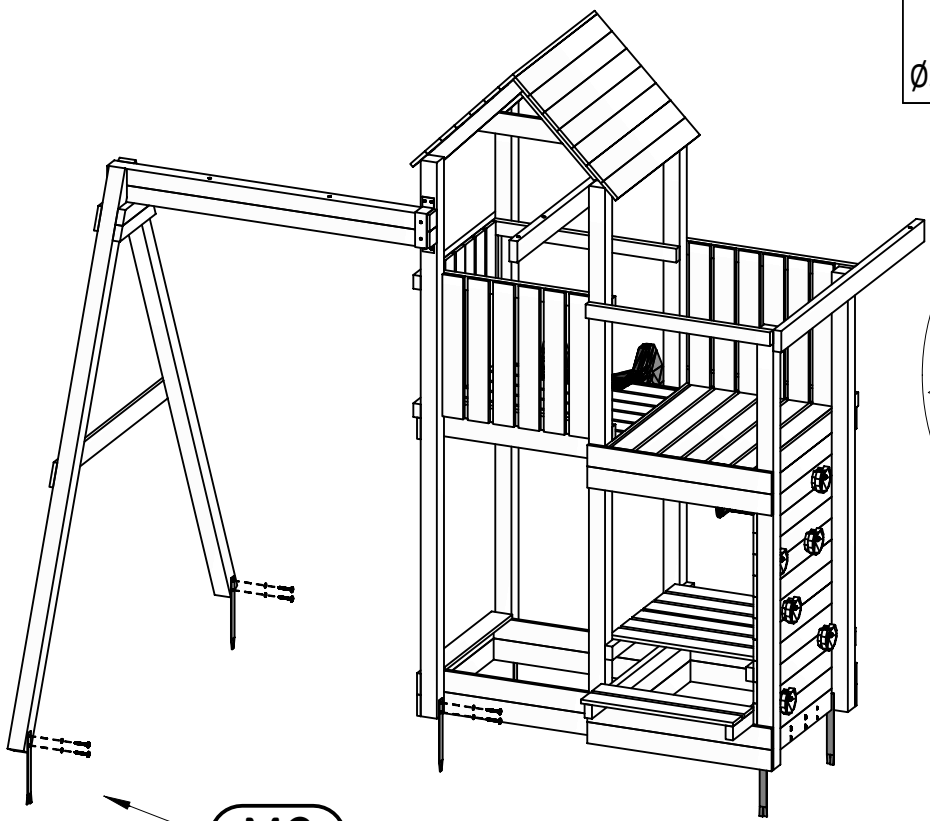


ZA x2

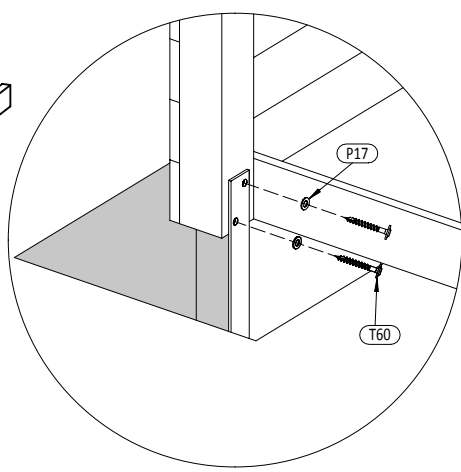
SE x1



- 1. $\downarrow 60\text{mm}$
 $\varnothing 5,5$ x12
- 2. FI 5,5



MG x6

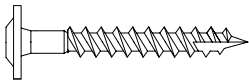
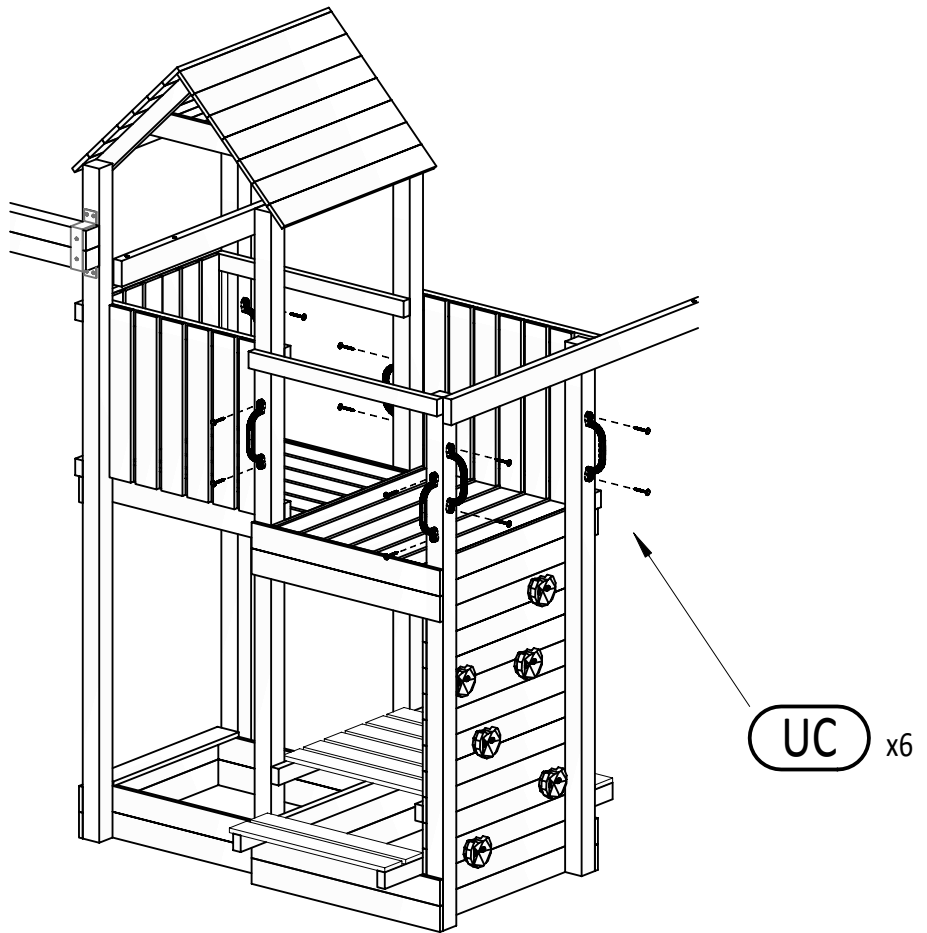
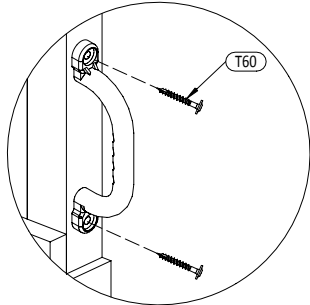
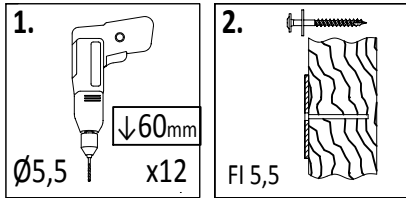


P17 x12

T60 x12

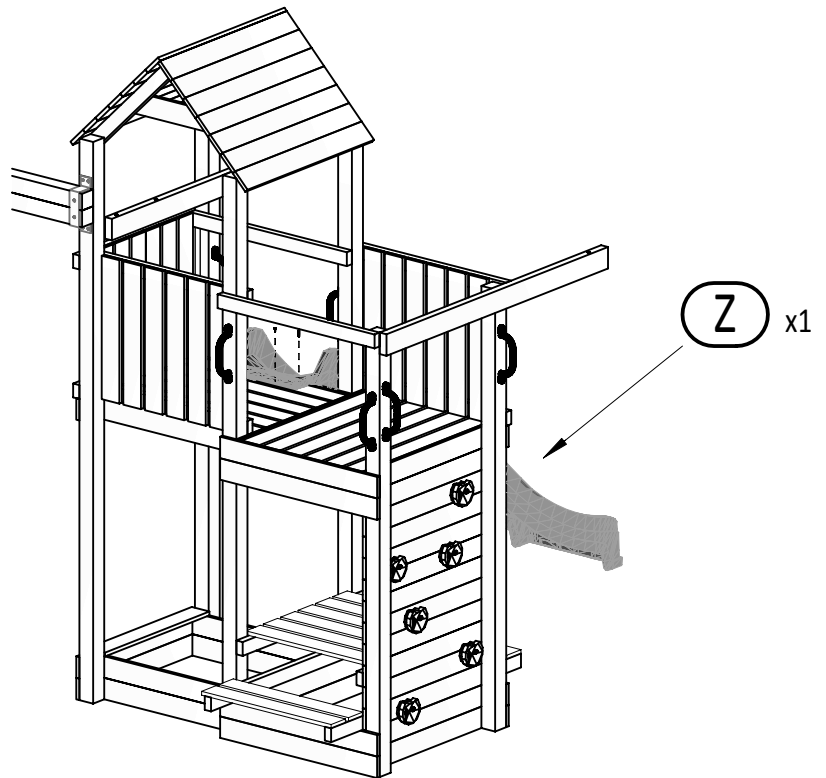
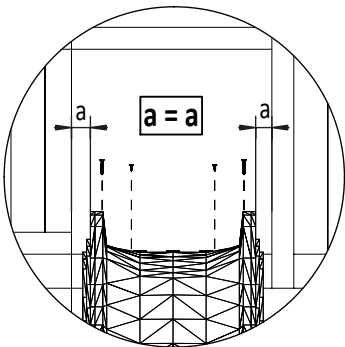
Zgodne z normą PN-EN 71 stosuj zalecenia producenta odnośnie odległości oraz metody mocowania poszczególnych elementów
In compliance with the standard PN-EN 71, apply guidelines of the producer in relation to distances and methods of fastening individual elements

29

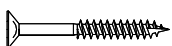


T60 x12

30



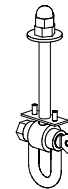
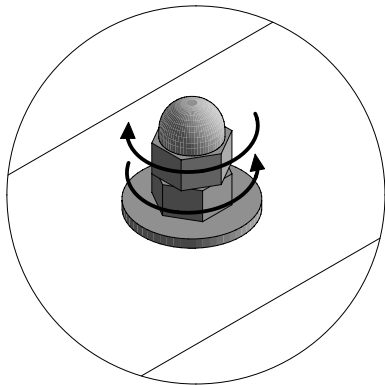
W20 x2



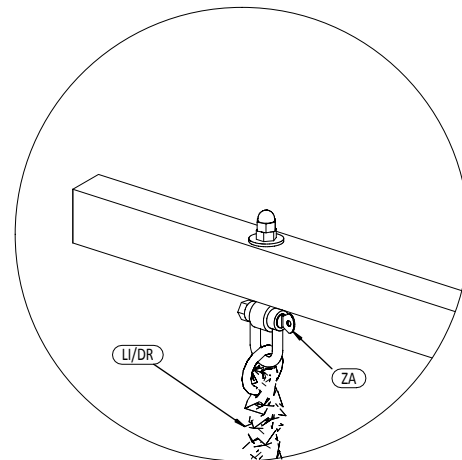
W40 x2

20 ACTIVER

Zgodnie z normą PN-EN 71 stosuj zalecenia producenta odnośnie odległości oraz metody mocowania poszczególnych elementów
 In compliance with the standard PN-EN 71, apply guidelines of the producer in relation to distances and methods of fastening individual elements



31

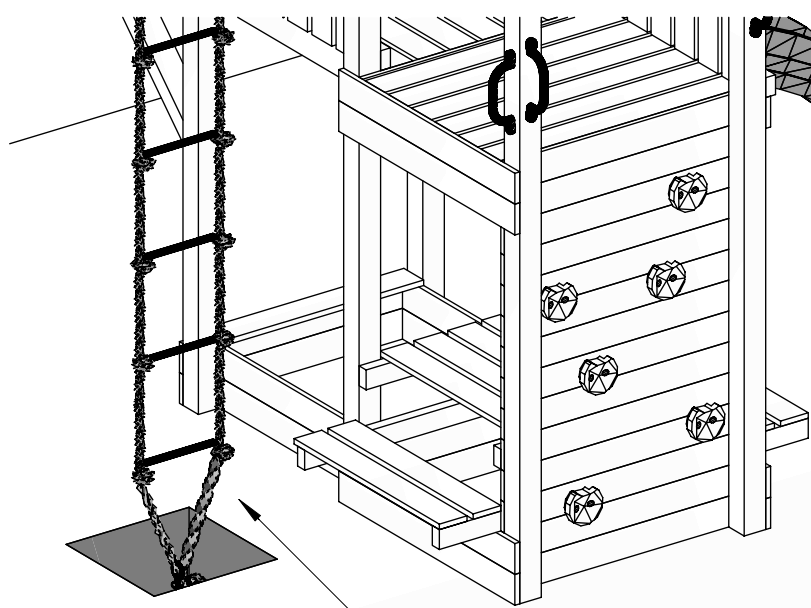


LI x1



M12 x1

32

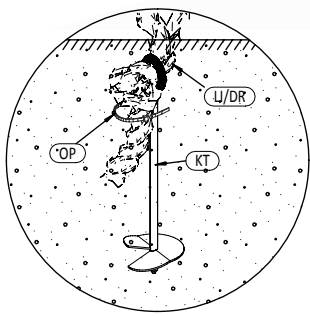


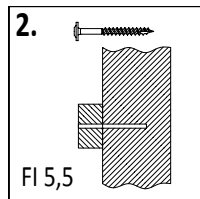
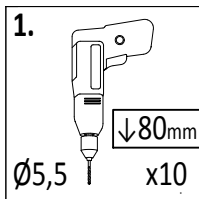
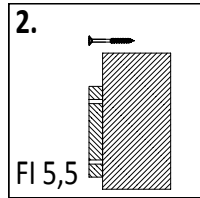
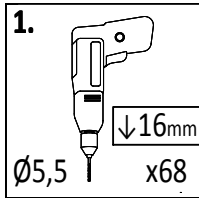
DR x1



OP x2

KT x2



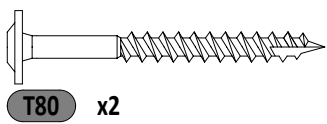
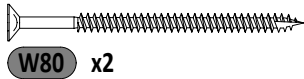
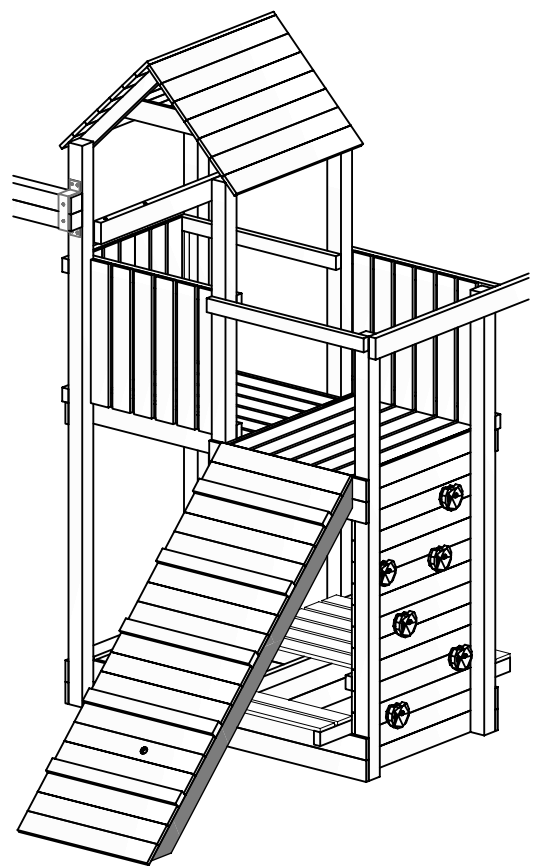
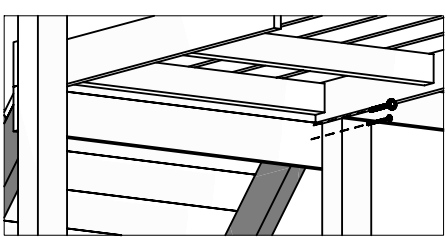
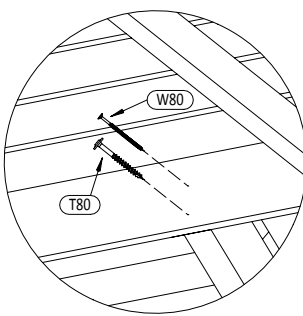
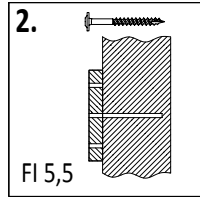
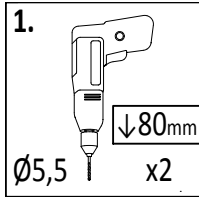
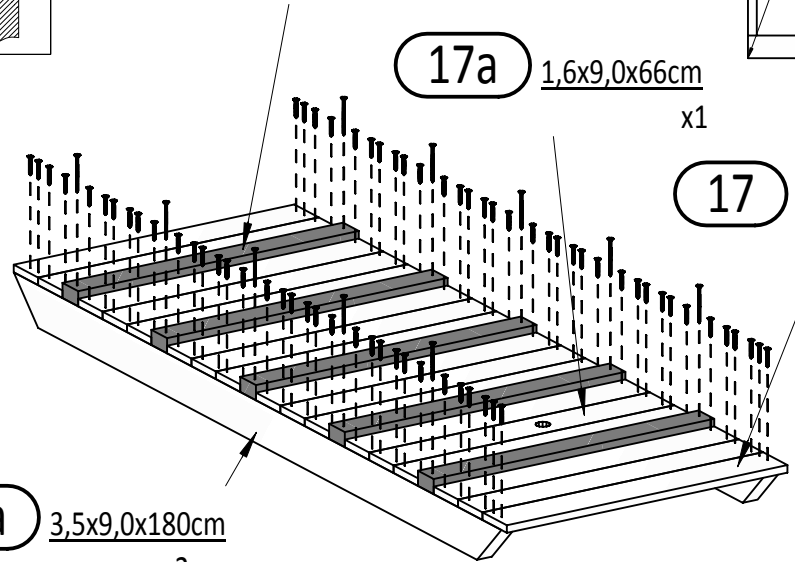
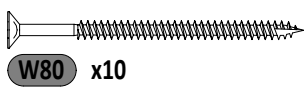
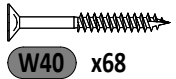
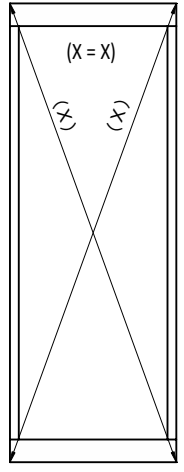


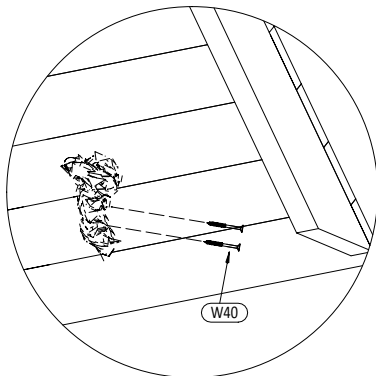
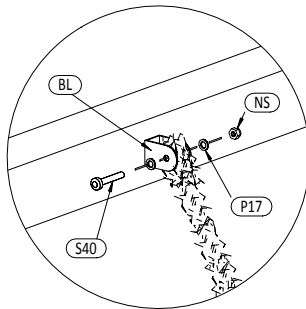
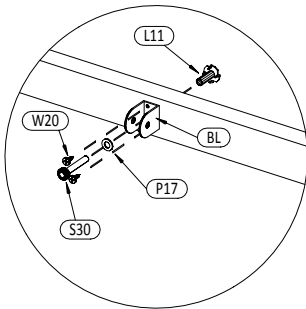
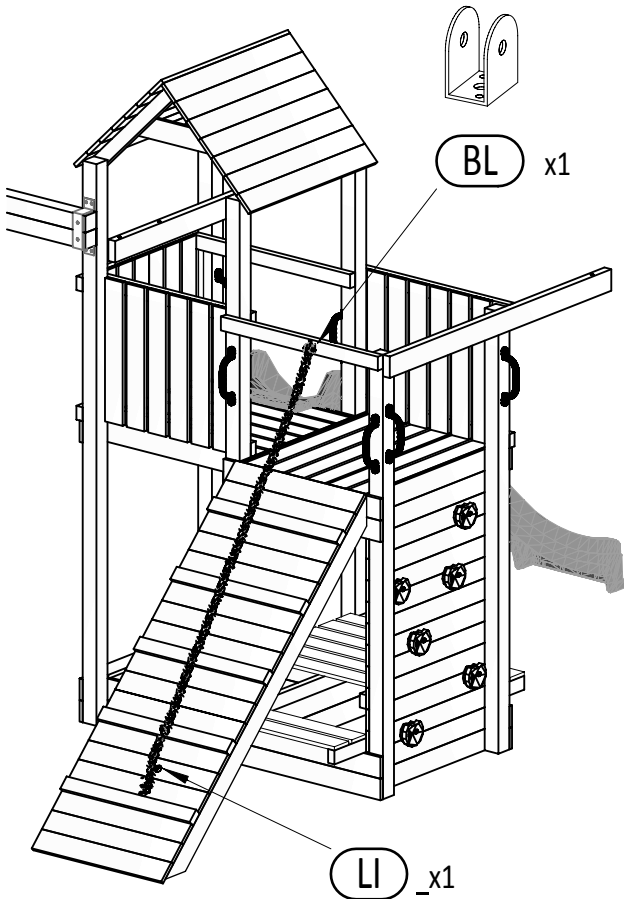
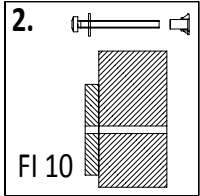
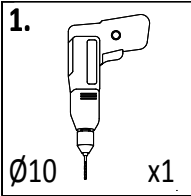
9 3,2x5,8x66cm x5

17a 1,6x9,0x66cm x1

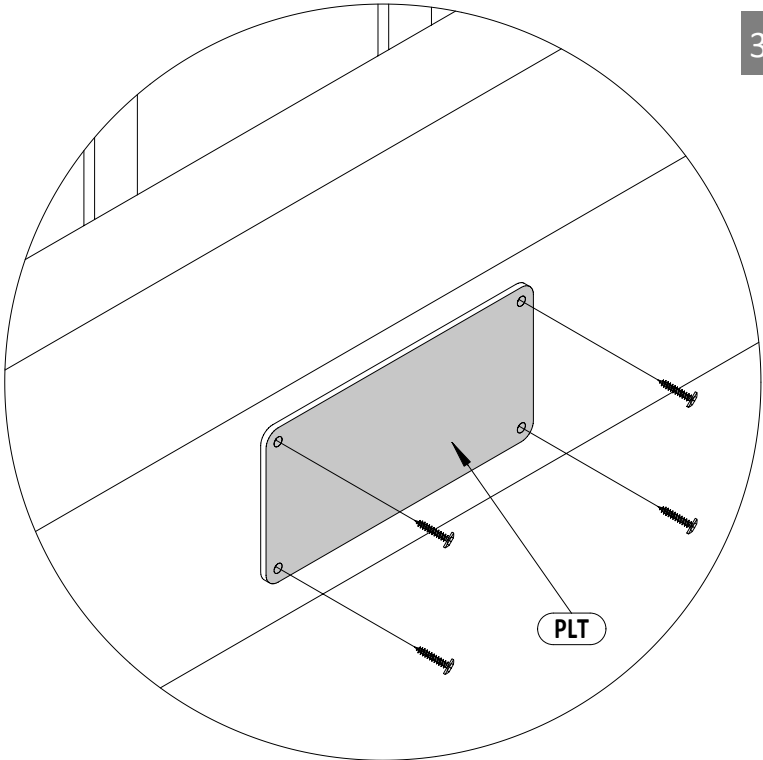
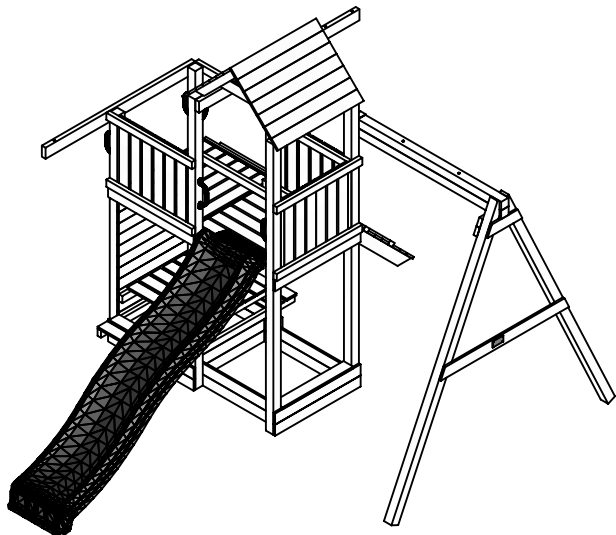
17 1,6x9,0x66cm x16

4a 3,5x9,0x180cm x2





- S40 x1
- S30 x1
- P17 x3
- L11 x1
- NS x1
- W20 x2
- W40 x2



- W20 x4

Zgodnie z normą PN-EN 71 stosuj zalecenia producenta odnośnie odległości oraz metody mocowania poszczególnych elementów
 In compliance with the standard PN-EN 71, apply guidelines of the producer in relation to distances and methods of fastening individual elements